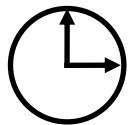


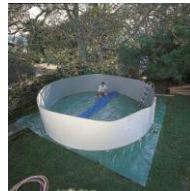
INSTRUKTIONSMANUAL

RIO
POOL
Bahia

Ø 460



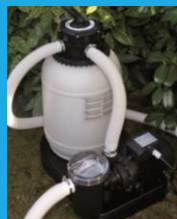
**ENKEL
INSTALLATION**



**MADE IN
EUROPE**



[www.riopool.se/
poolmontering](http://www.riopool.se/poolmontering)



RENINGSVERK + PUMP



AVTAGBAR SÄKERHETSSTEGE

i

www.riopool.se

INNEHÅLL

Välkommen som stolt ägare av din nya Riopool!

Läs igenom instruktionerna noga för pool och tillbehör innan montering och spara dem för framtida bruk. Manualen är skriven för att underlätta din installation och ge dig så mycket badglädje som möjligt, men åsidosätter inte ditt ansvar som poolägare. Vi förbättrar ständigt våra produkter, så bilder kan avvika något från verkligheten och vi reserverar oss för eventuella tryckfel.



[www.riopool.se/
poolmontering](http://www.riopool.se/poolmontering)

Smidigare montering - se monteringsvideo på riopool.se/poolmontering eller skanna QR-koden.

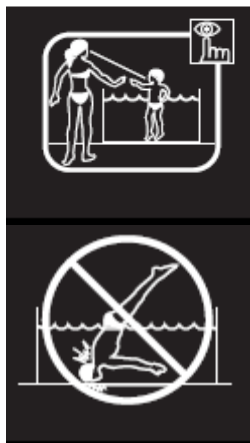
Innehåll

Välkommen som stolt ägare av din nya Riopool!.....	2
SÄKERHET	3
MARKARBETE	4
MONTERING	6
Sprängskiss	7
Förberedelser	8
Bottenlist	9
Polvägg	10
Liner	12
Inlopp & Bräddavlopp	15
ANVÄNDNING & UNDERHÅLL	17
Chocklorering.....	17
Kemi.....	19
Vinterstängning	20
GARANTI & KONTAKTUPPGIFTER.....	24



www.riopool.se

Säkerhetsråd



Poolägaren är ansvarig för säkerheten kring sin pool. **Barn ska alltid hållas under uppsikt av en vuxen.** Barn som ej är simkunniga ska ha en vuxen med sig i poolen och små barn ska bada inom gripavstånd. Barn upp till 6 år tillhör den största riskgruppen.

Undvik vilda lekar i och runt poolen. Gå eller stå inte på poolens kanter. Dyk och hopp avrådes med tanke på pooldjupet. Använd omdöme och förstånd. Extra tillsyn krävs när det är många badare samtidigt.

Täck poolen med pooltäcket och lyft undan stegen när du badat klart. Boverket kräver ett minst 90 cm högt hinder som små barn inte kan ta sig förbi, eller ett poolskydd som inte får ge vika för ett barns vikt och som barn inte kan lossa på eller krypa under.

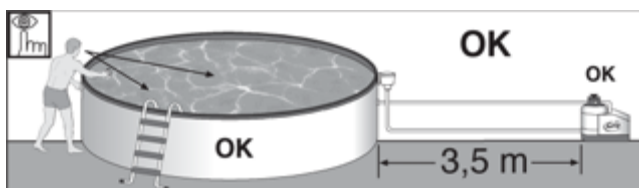
Håll vattnet rent. Bada inte om reningsverket är skadat och förvara kemikalier utom räckhåll för barn. Använd stegen för att ta dig in och ut ur poolen. Simma inte under stegen (risk att fastna). Låt inte djur (hund, katt etc.) simma i poolen.

Hjälpmiddel ökar säkerheten; livboj, lång stav, poolarm etc., men kan aldrig ersätta en vuxens tillsyn. Lär dig första hjälpen för barn. Lär dina barn att simma så tidigt som möjligt. Ha telefon nära till hands för brandkår, giftinformation och akutsjukvård.



Håll poolen vattenfylld. Placera inte poolen på en balkong eller terrass. Placera poolen där det finns avrinning, för att undvika översvämning. Betrakta din pool som en stor damm. Om poolen placeras snett kan trycket inifrån riva upp poolväggen och allt vatten rinna ut. Den stora vattenmängden skulle kunna orsaka betydande skada på omgivning och personer i närheten.

OBS! All elektronisk utrustning 230 V måste placeras minst 3,5 m från poolkanten. Utrustningen ska kopplas till jordad kabel med jordfelsbrytare på högst 30 mA. Vidrör inte reningsverket om du eller marken är blöt.

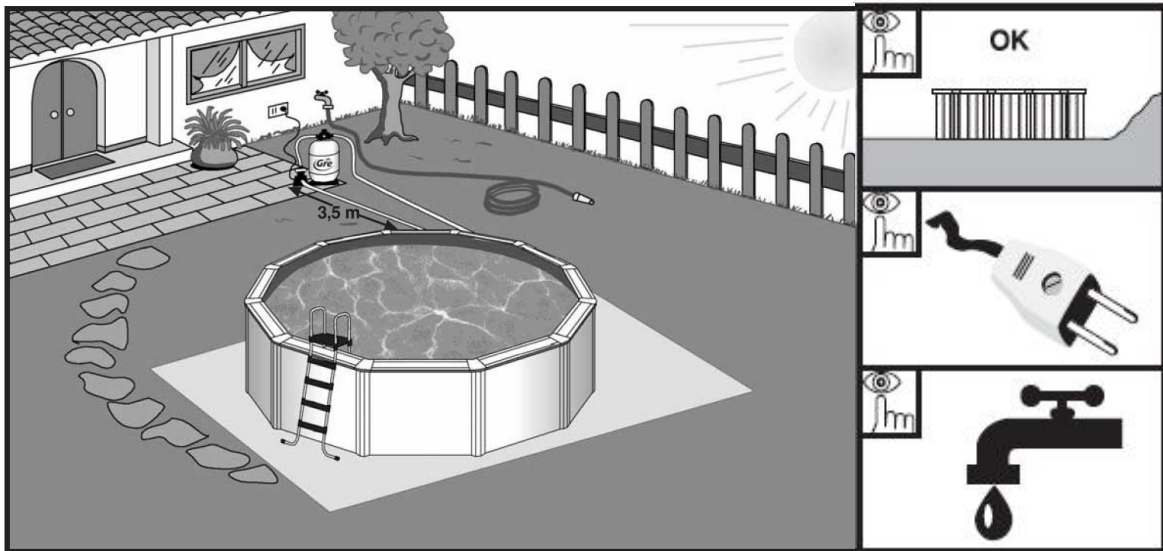


Tips! Läs mer på:

[Barnsäkerhetsrådet](https://msb.se) msb.se

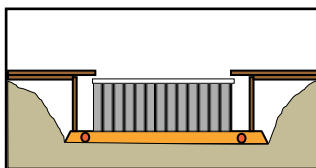
[Boverket](https://boverket.se) boverket.se

MARKARBETE



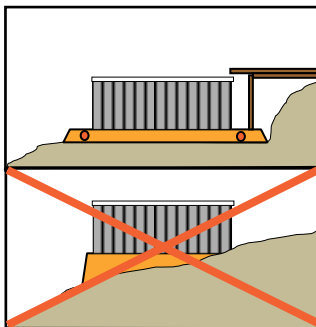
Placering

Marken under poolen ska vara fast, jämn och helt i våg. Tänk på att varje 1m^3 vatten = 1000 liter = 1000 kg. Poolen är konstruerad för familjebruk utomhus och behöver tillgång till vatten, el och dränering. Det är viktigt att vatten inte samlas runt poolen.



● Dränering

Om poolen placeras under marknivå krävs därför ordentlig dränering. Väggarna får inte belastas med tryck, som exempelvis trädäck eller fyllnadsmaterial. Luften skyddar dessutom från markkylning.

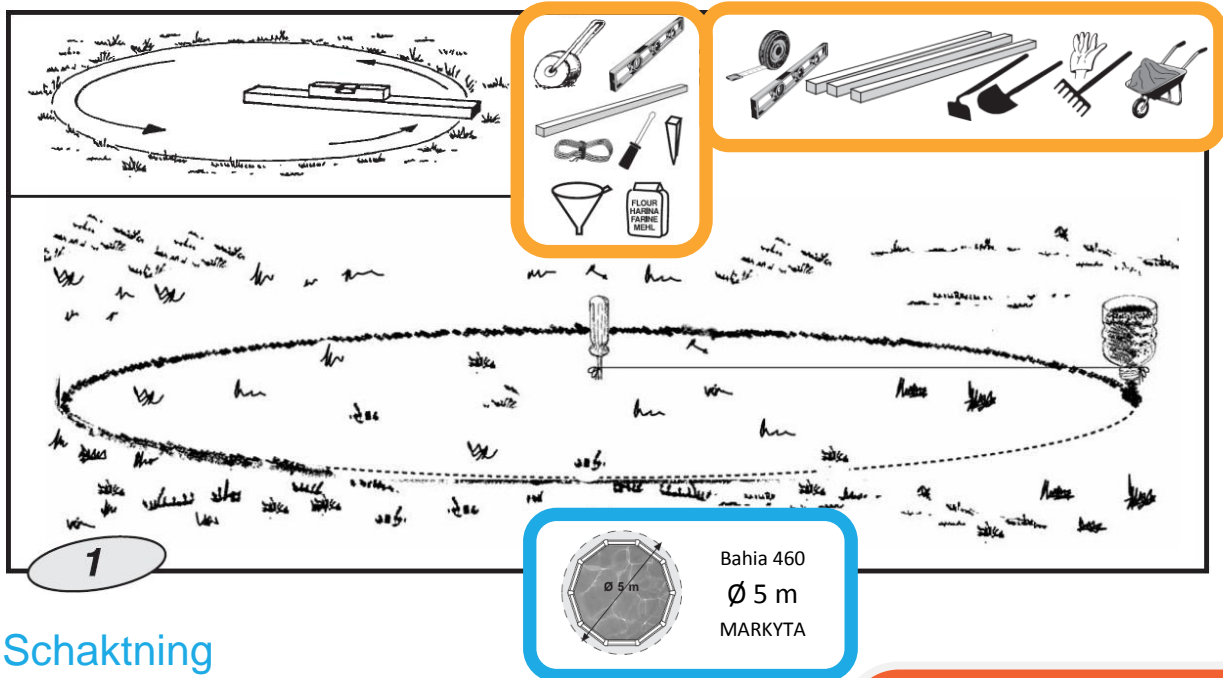


Placeras poolen i en slänt ska slänten grävas ut, snarare än att lägsta punkten fylls upp. Det ger en fastare och stabilare grund.

Placera inte poolen över markledningar (vatten, el, gas etc.) eller under elledningar. Undvik träd för att minska löv, barr och pollen.

Tips! Välj en plats som minimerar markarbetet och enkelt planas ut. En solig plats med mycket morgonsol ger en del av uppvärmningen gratis. Står poolen någorlunda fritt och vindskyddat så är det ett plus.

MARKARBETE



Schaktning

- Markera ytan som krävs.
- Gräv undan gräs, rötter, stenar mm. så att du får en jämn yta som inte orsakar sättningar.
- Plana ut marken genom att ta bort jord där det är för högt, inte fylla ut där det fattas. Det ger en stabilare grund. Använd vattenpass och lång rak regel för att få ytan i våg.

OBS! Lägg ordentligt med tid på att få en bärande grund i våg för att undvika problem när poolen är på plats. Olika markförhållanden kan kräva olika omfattande markarbete. Rådgör med en expert om du är osäker.

Bärlager

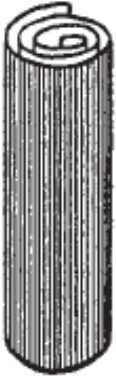
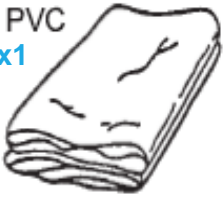
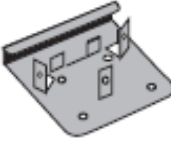



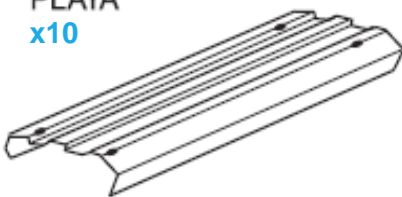


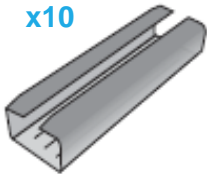



- Lägg ut markduk/geotextil över ytan.
- Fyll på med bärlager 0-16 (kross) eller motsvarande minst 15 cm.
- Fördela och jämna ut hela ytan så att den är i våg. Kontrollmät med regel och vattenpass.
- Packa med markvibrator >50 kg.
- Fyll på och jämna till så att det blir en jämn, helt plan hårdgjord yta som är i våg.
- Totalt 6 överfarer med markvibrator.

Topplager

Välj mellan att använda 5 cm stensmjöl/putsand 04 eller polystyrenskivor 50 mm tjocklek.

- Stensmjöl/putsand 04 fördelas, vattnas lätt och packas hårt med markvibrator. Jämna till med en rivbräda och kontrollera så att underlaget blir jämnt och i våg.
- Polystyrenskivor 50 mm med falsad profil läggs ut och tejpas ihop med silvertejp. Skivorna bör gå en bit utanför poolmatten, gärna ca 25cm på varje sida. Tejpa skarvarna så syns de mindre under linern.

MONTERING

CH x1 	LINER PVC x1 	PU x20 
	PCF x10 	PI x10 
PV x10 	PLAYA x10 	
	TPVC x1 	
EM x10  <small>page 26</small>	PIPC x10 	TPS x20 
T x100 	TT x28 	

Innan du börjar montera

Kontrollera att alla dessa delar är med vid leverans. Planera och boka upp monteringshjälp först när allt är på plats ordentligt. Om någonting saknas, kontakta oss direkt inom 15 dagar från inköpsdatum på: riopool.se/support support@riopool.se

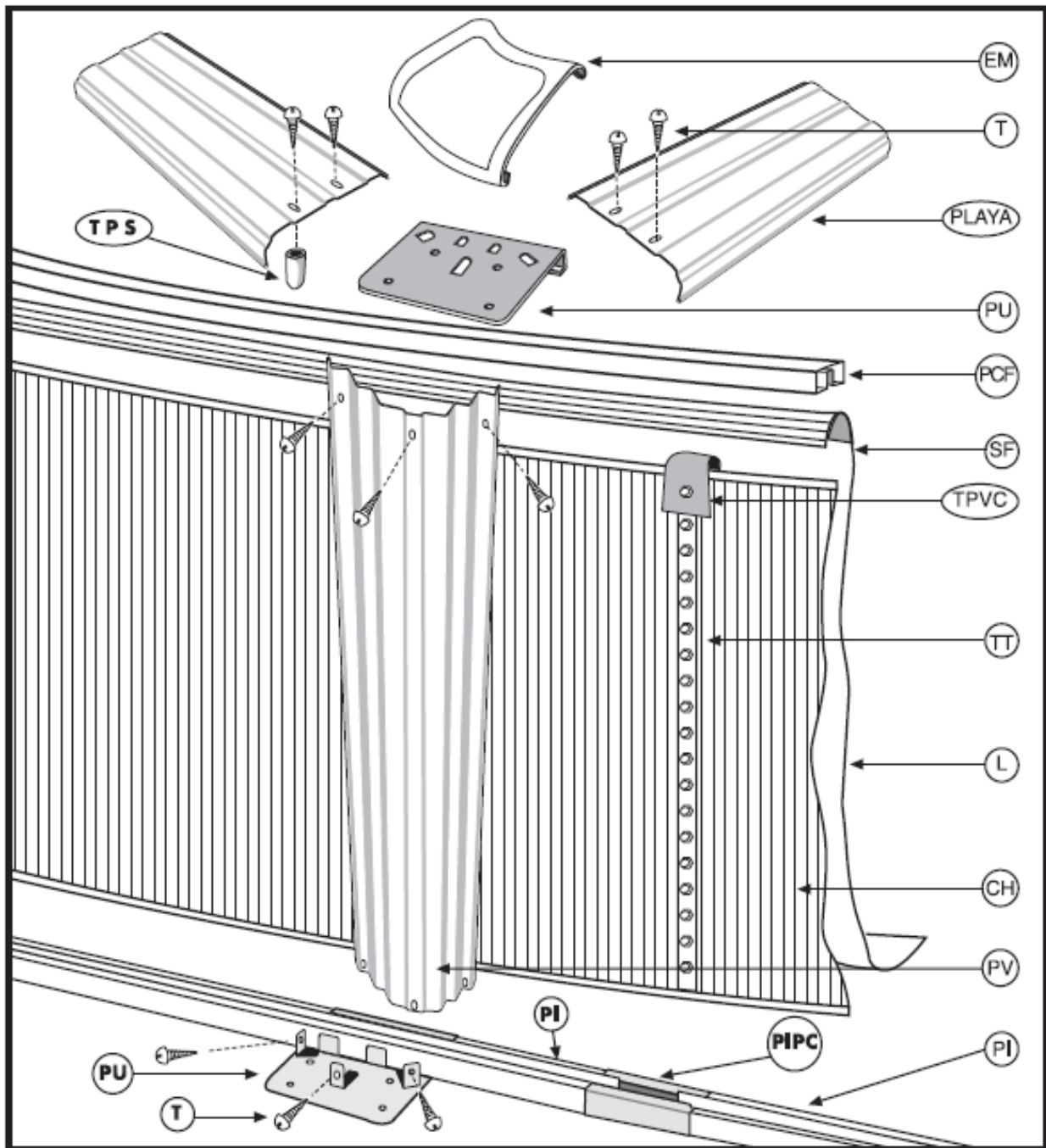
Tips! Lägg skruvarna i behållare med lock för att undvika att de försvinner.

Lämpliga hjälpmedel:

- bottenfilt (MPR)
- handskar
- skruvmejsel
- silvertejp
- nycklar
- rostskyddsspray
- kniv
- trädgårdsslang
- fil
- gängtejp

MONTERING

Sprängskiss






MONTERING

Förberedelser

När grunden är lagd är det klokt att avsätta en helg för monteringen av poolen. Vi rekommenderar att poolen monteras av två eller fler vuxna under vindfria förhållanden. Använd handskar. Fyllningen av poolen kan bli ett tidskrävande moment beroende på vilka möjligheter som finns.

Tips! Förvara linern (L) inomhus över natten innan montering för att få den mer lättarbetad. Låt den även gärna ligga utvikt i några timmar så att den återfår sin ursprungliga form.

	Ø 4,60 m
	2-3 personer
	ca 3 timmar

Montera steg och reningsanläggning först.

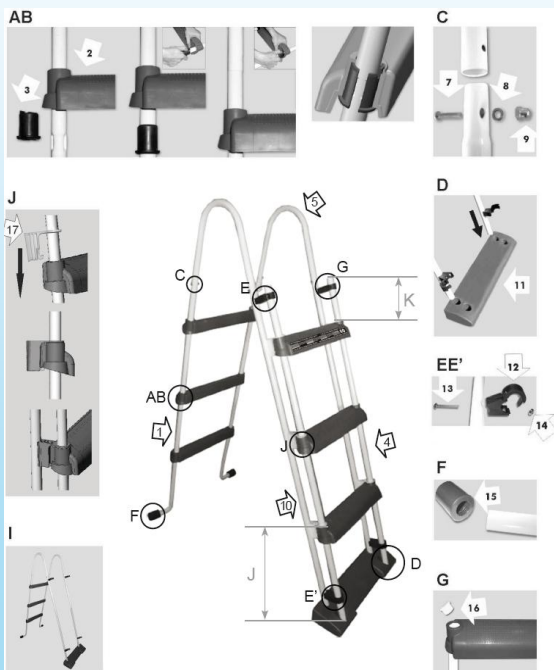
De behövs under monteringen av poolen. Följ de medföljande anvisningarna och tipsen nedan.



Snäpp fast svarta spännen och trä över ett steg i taget (AB).

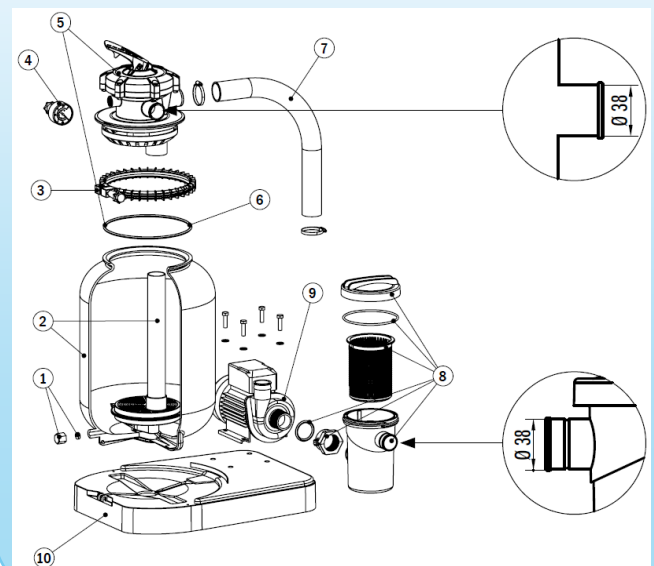
Avtagbara sidan (J): trä på de vita distanserna mellan varje steg.

Skruva ihop metallstängerna (C) och skruva på de öppningsbara hållarna (EE).



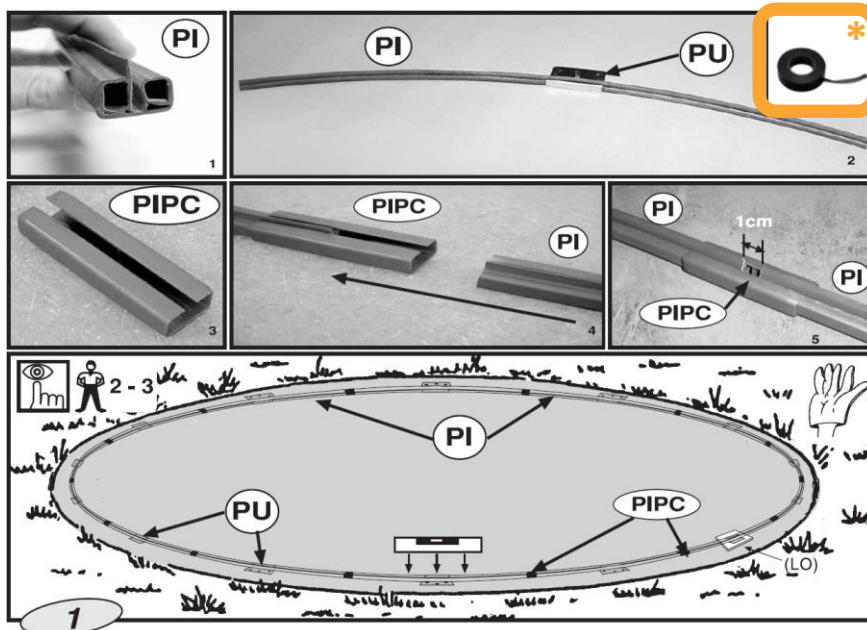
Pumpen skruvas fast lättast innan filtret är på plats. Skydda i så fall pumpen ordentligt när sanden fylls på i filtret.

Se monteringsvideo på:
riopool.se/filtermontering



MONTERING

Bottenlist



BAHIA 460

PI 10 st
PU 10 st
PIPC 10 st

- 1) Placera ut bottenlisterna (PI) i en cirkel.
- 2) Trä på ett stansat fäste (PU) på varje bottenlist, så det hamnar i mitten.
- 3-5) Koppla ihop bottenlisterna (PI) med hjälp av listskarvarna (PIPC). Lämna ett gap på 1 cm i skarven.
- Justera fästena PU så att de har lika långa avstånd från varandra. Topplåten Playa motsvarar detta avstånd.

Om marken inte är fast (betong e. dyl.), rekommenderar vi att lägga en trädgårdsplatta (LO) i marken under varje PU fäste för att förebygga att stolparna (PV) sjunker ner under vattnets tyngd.

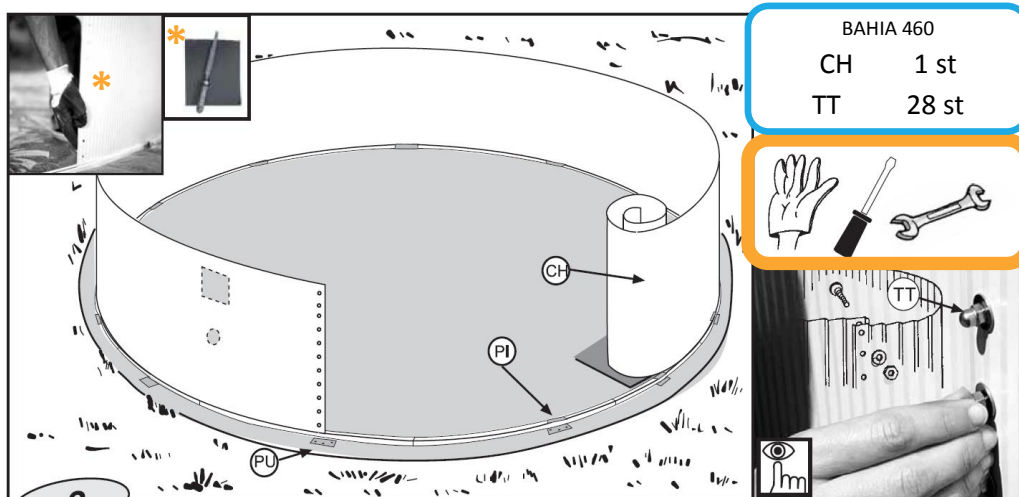
* Senare täcks listerna (PU) och skarvarna (PIPC) över med silvertejp för att undvika onödig nötning på linern.

OBS! Bottenlisten kan behöva justering för att passa poolväggen. Tryck ihop eller öppna upp bottenlisterna i skarvarna (PIPC).

OBS! De stansade fästena (PU) får inte under några omständigheter fixeras till underlaget. Poolen riskerar att ta skada och gå sönder och garantin blir ogiltig.

MONTERING

Polvägg



1. * Grada av poolväggens (CH) ändrar med fil, sandpapper eller liknande. Den kan ha en vass egg.
2. Ställ upp poolväggen (CH) på en bit kartong (för att skydda markytan) med det fyrkantiga hålet för bräddavloppet uppåt.
3. Rulla endast ut poolväggen (CH) lite i taget och placera i bottenlistan (PI). Börja mitt i ett fäste (PU) så att poolväggens skarv senare döljs av en stolpe. Sätt i väggen i listan hela vägen.
4. Skruva ihop poolens ändrar med skruv (TT) och var noga med att mutter och bricka hamnar på poolens utsida för att inte riskera skada på linern. (Fäst PVC skyddet på den översta, se nästa sida.)

Om poolväggen är för lång eller för kort

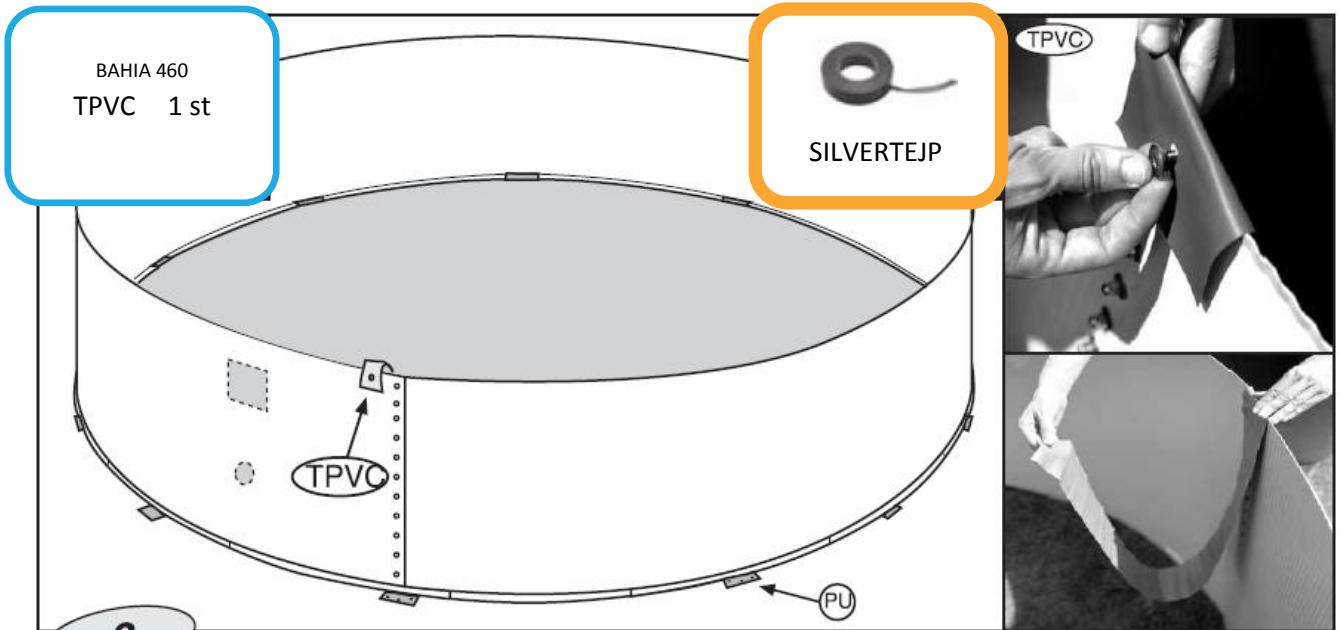
1. Kontrollera först att poolväggen sitter rätt i bottenlisterna (PI).
2. Justera bottenlisterna i skarvarna (PIPC). Förläng eller förkorta.
3. Vid behov kan bottenlisterna kapas.

Tips! Montera stegen innan poolväggen för att komma ut och in i poolen.

Tips! Ge poolväggen ett extra rostskydd runt de utstansade hålen för bräddavlopp och inlopp.

Tips! Bräddavloppet fångar upp mer skräp om ytvattnet blåser dit vid vind.

MONTERING



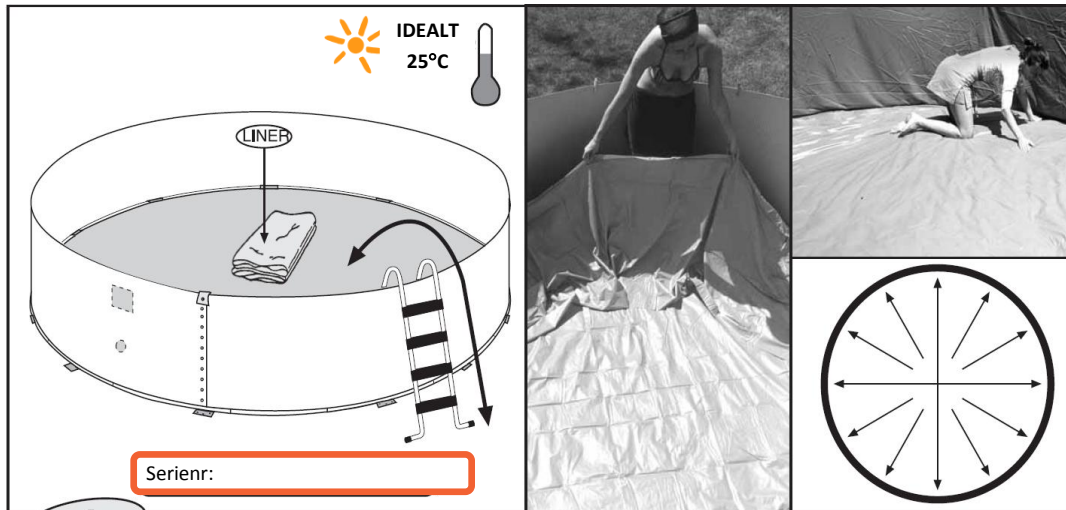
Skydda poolens insida

1. Skruva fast det smala PVC-skyddet (TPVC) på översta skruven på utsidan och häng över så det täcker poolväggens skarv på insidan. Tejpa fast remsan med silvertejp hela vägen ner på båda sidor.
2. Tejpa över bottenlisten och skarvarna med silvertejp hela vägen runt.
3. Rengör poolbotten och -väggen från skräp och smuts som kan ge onödig nötning på linern.



4. Lägg ut [Bottenfilt](#) (MPR) (tillbehör) på poolbotten och fäst på väggarna så att skarvar och vassa delar täcks. Det skyddar linern och ger en mjukare botten.

MONTERING



BAHIA 460
Liner (L) 1 st
Stege 1 st

Liner

Linern är utvecklad för att vara långsiktigt värmestålig och UV-beständig. Sköt om den väl för bästa hållbarhet.

Linerbotten är formad som en cirkel. Placera linern ordentligt och jämnt utspritt för att undvika onödiga veck och ojämnheter. Var noga, men vissa veck är omöjliga att få bort, andra döljs eller försvinner helt när vattnet fylls på.

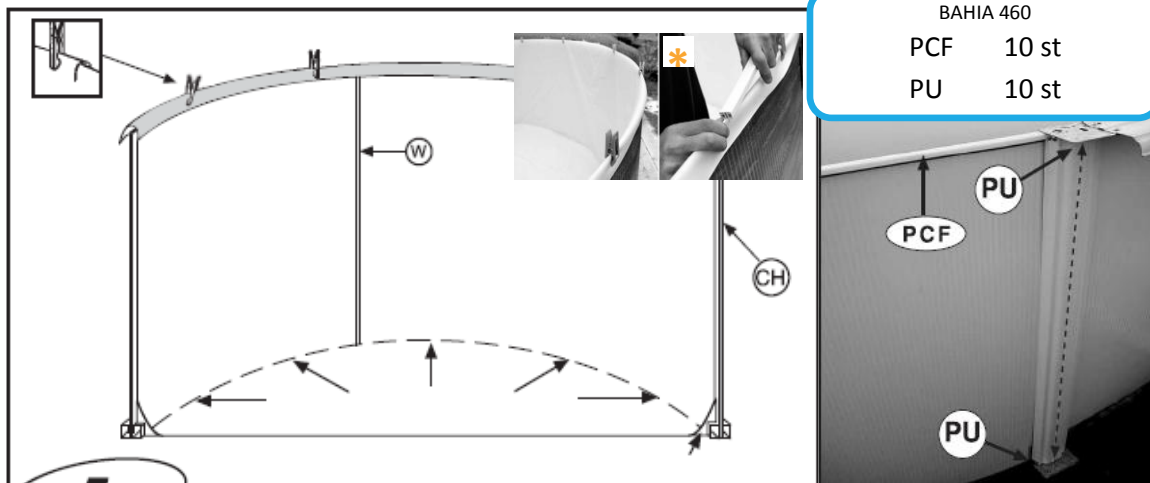
Skriv ner serienumret på linern, exempelvis på den här sidan, som referens vid framtida köp eller garantiärenden. Serienumret är tryckt i botten på linern.

Placera botten först

1. Ta av skorna. Vik ut linern (L) i mitten av poolen längs med en tänkt mittlinje.
2. För ut linern från mitten ut mot väggarna så att skarven mellan botten och vägg kommer ända in mot poolväggen, hela vägen runt.
3. Justera om linern är för kort eller lång genom att sträcka eller föra ihop materialet. Fördela justeringarna över hela cirkeln.

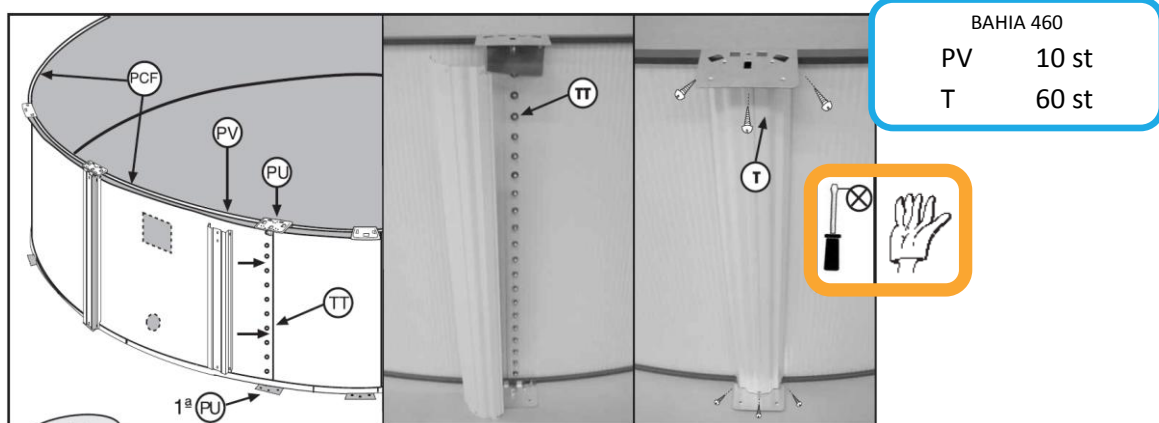
Tips! Linern är gjord av PVC och blir mer lättarbetad om den får ligga utvikt och varmt några timmar i skugga. Gärna en varm sommardag med upp emot 25 °C.

MONTERING



Upphängning av linern

1. Börja från den skarvade sömmen (W). Häng över linern över poolväggen (ca 3-4 cm) så att skarven är helt lodrät och rak. Fortsätt runt poolen med samma överhäng. Fixera tillfälligt med hjälp av hårda klädnypor, silvertejp, eller *topplister (PCF). Tryck inte i topplisterna helt och lämna 5 cm mellanrum.
2. Förebygg veck genom att fördela linern jämnt. Om linern är för lång; sprid ut överskottet jämnt över hela poolytan. Om linern är för kort; sträck ut linern jämnt över hela poolytan.
3. Justera och tryck på topplisterna (PCF), nu utan mellanrum, hela vägen runt poolväggen. Skär bort det sista överskottet.

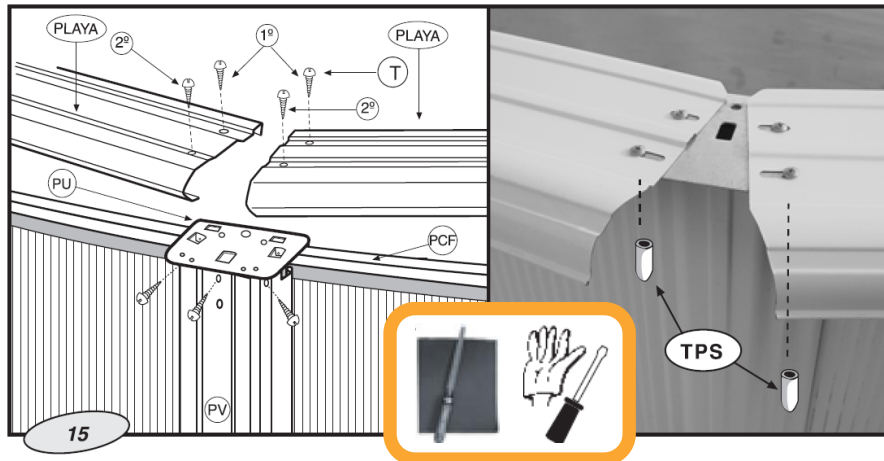


Montering av stolpar

1. Börja rakt över skarven i poolväggen. Tryck fast fästet (PU) i topplisten (PCF) lodrätt över motsvarande fäste i bottenlisten. Fortsätt runt och måtta så att en PLAYA sargdel kan skruvas på.
2. Skruva stolpar (PV) i de stansade fästena (PU) med tre skruvar (T) uppe och tre skruvar (T) nere.
3. Kontrollera med hjälp av poolväggens lodräta räfflor att stolparna (PV) är lodräta. Justera.
4. Fyll poolen upp till 2 cm vattendjup och rätta till linern under tiden för att sträcka ut alla veck. Om vattnet inte är jämnt fördelat över botten - ta bort linern och jämna till botten så den blir i våg.

MONTERING

Poolsarg



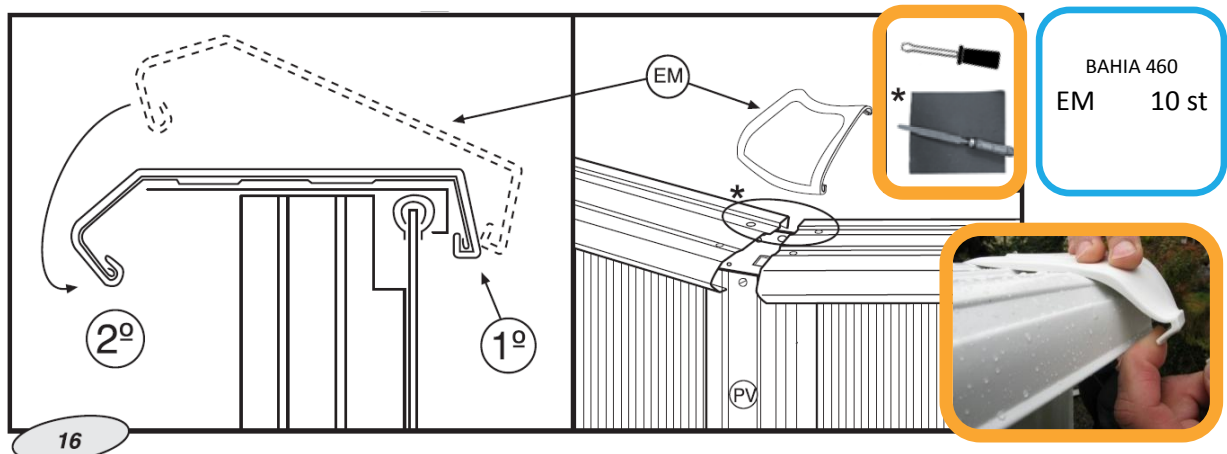
BAHIA 460
Playa 10 st
T 40 st
TPS 20 st

OBS! Se till så att inte poolsargerna eller annat ramlar in i poolen och riskerar att skada linern.

1. Poolsargerna (Playa) kan vara vassa. Grada av kanterna med fil, sandpapper eller liknande.
2. Placera poolsargerna (Playa) med den rundade sidan utåt på fästena (PU) och skruva löst i bara de två inre skruvarna 1° (T), så att de kan justeras.

När alla Poolsarger är på plats:

3. Kontrollera att stolparna (PV) är lodräta (jämför med poolväggens räffling). Korrigera.
4. Skruva i de yttre skruvarna 2° (T) och sätt på skruvskydden (TPS).
5. Skruva fast och dra åt alla skruvar på fästena (PU) och sarg. Gå igenom alla så de sitter bra.

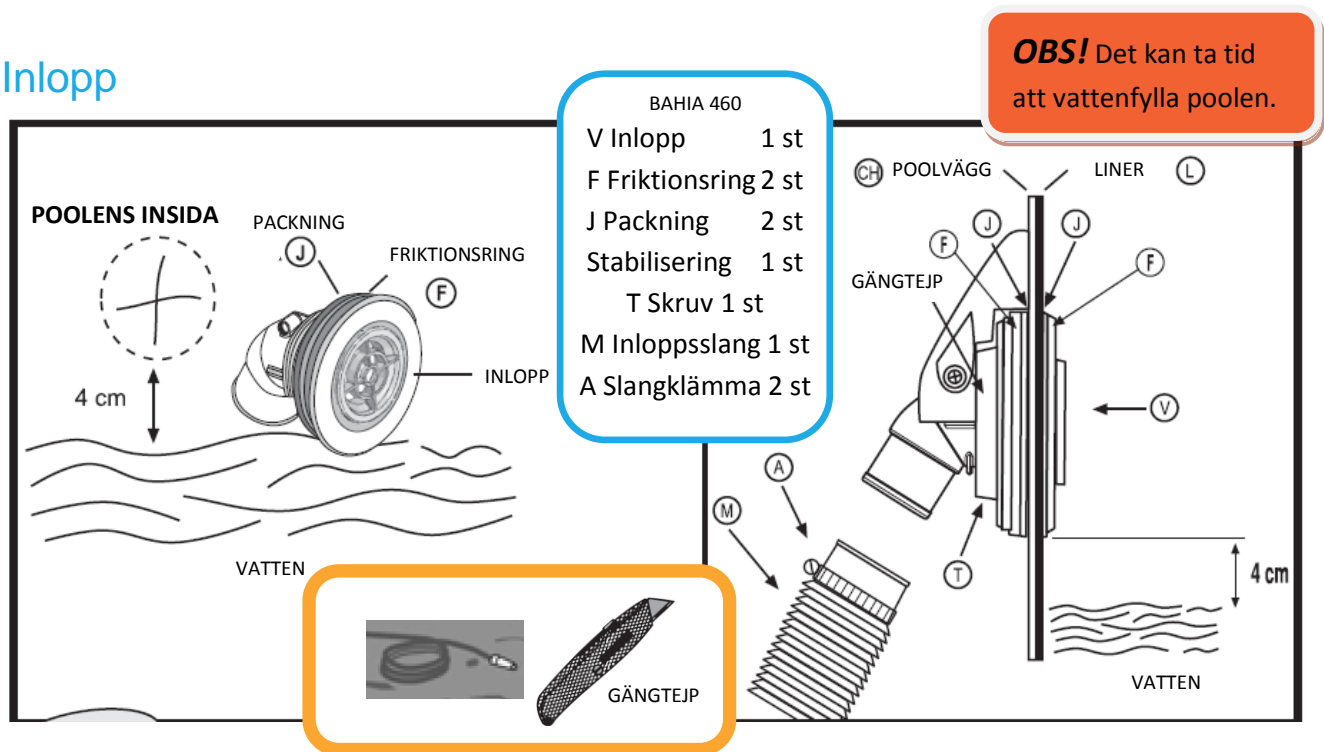


BAHIA 460
EM 10 st

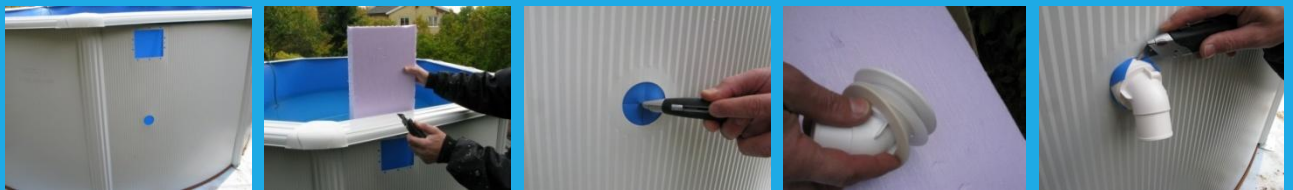
6. Haka fast toppskyddet (EM) på poolens insida 1°.
7. Vinkla ner, och böj sedan ut plasthakarna på utsidan med skruvmejsel eller fingerkraft 2°.

MONTERING

Inlopp



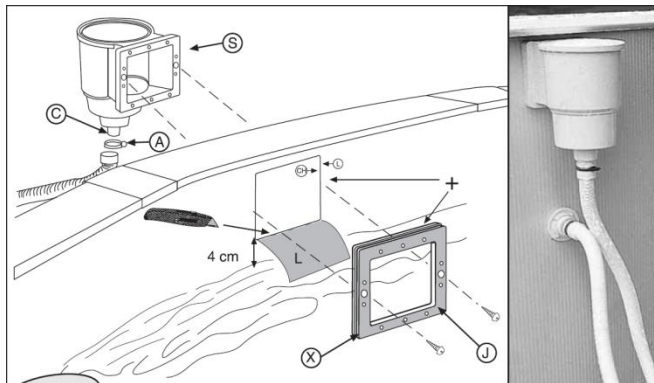
1. Kontrollera att linern är ren och fri från skräp och fyll upp vatten upp till 4 cm under inloppet.



2. Håll emot på insidan med en bit frigolit eller träbit och skär ut ett kryss i linern för inloppshålet. Skär inte utanför hålet för inloppet.
3. Trä på en friktionsring (F) och en packning (J) på inloppet (V) och montera genom linern från poolens insida.
4. Skär bort den överblivna linern på utsidan.
5. Trä på den andra packningen (J) och den andra friktionsringen (F). Applicera gängtejp för extra tätning. Skruva på låsringen, sätt på stabiliseringsskyddet och skruva fast med skruven (T).
6. (M) Täck slanganslutningarna med gängtejp innan inloppet ansluts till reningsverkets utlopp och säkra med slangklämmor (A).

MONTERING

Bräddavlopp



OBS! Det kan ta tid att vattenfylla poolen.

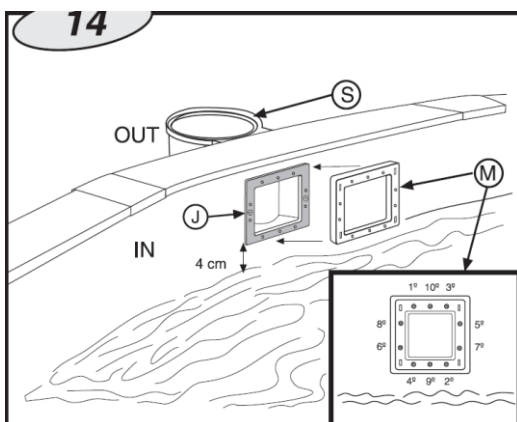


GÄNGTEJP

BAHIA 460

J Dbl Packning	1 st
Korta skruvar	2 st
S Bräddavlopp	1 st
C Slanganslutning	1 st
Slang	1 st
A Slangklämma	2 st
M Ram	1 st
Längre skruvar	10 st
Z Täckplast	1 st
K Flottör	1 st
O Silkorg	1 st
TS Lock	1 st

1. Fyll poolen upp till 4 cm under poolväggens hål för bräddavloppet.
2. Håll emot på insidan med en bit frigolit eller träbit och skär ut ett kryss i linern för bräddavloppet. Skär inte utanför hålet för bräddavloppet. Skär bort överflödigt liner på utsidan.
3. Montera den dubbla packningen (J) i hålet så att poolväggen hamnar i packningens skåra (X).
4. Trä de två korta skruvarna inifrån igenom packningens mittersta hål och fäst dem i bräddavloppets (S) mittersta hål.
5. Täck slanganslutningen (C) och reningsanläggningens inlopp med gängtejp.
6. Skruva ordentligt fast slanganslutningen (C) i bräddavloppet (S). Anslut slang med slangklämma (A).
7. Anslut andra slangänden till reningsverkets inlopp. Säkra även där med slangklämma (A).



8. Montera ramen (M) på bräddavloppet.
9. Kontrollera att hålen sitter rätt i packning, poolvägg och bräddavlopp.
10. Skruva i de 10 skruvarna löst genom ramen för att se att de passar ordentligt. Skruva sedan åt dem något korsvis (se bilden). Och sedan skruvas de åt helt, i samma ordning.
11. Snäpp på täckplasten (Z).
12. För in flottören (K) utifrån i bräddavloppet och snäpp fast det genom att trycka ihop kanterna.
13. Placera silkorgen (O) i bräddavloppet och till sist locket (TS). Bottensugplattan SkimVac (med hål i) används endast vid bottendammsugning.
14. Avsluta med att fylla upp poolen till halva bräddavloppets öppning för att se att vattnet flödar in ordentligt.

ANVÄNDNING & UNDERHÅLL

Poolskötsel

Använd Riopools [Poolvårdspaket](#) för att hålla din pool ren och snygg och minska slitage. Rensa regelbundet filtren i bräddavlopp och pump. Avlägsna smuts innan det får fäste och blir svårare att ta bort. Ta bort större skräp och löv på botten eller ytan med [Lövhåv](#). Ta bort alger och smuts som sitter kvar trots chockklorering med [Väggborste](#). Rengör linern vid vattenlinjen med plastrengörare och en mjuk tvättsvamp några gånger per säsong. Lågt pH kan få linern att expandera och bilda veck, och likaså vattentemperatur över 30°C. Konstant högt klorvärde bleker linern i förtid, men tillfälliga chockkloreringar är inga problem. Kalkutfällningar och missfärgningar av järn och mineraler tas bort med surt rengöringsmedel. Små hål i linern kan lappas med [Reparationsatts](#).

Använd [Soltäcket](#) som skyddar mot insekter, damm, löv mm och håller kvar värme. Sidan med bubblorna ska placeras nedåt mot vattenytan. Använd [Säkerhets-/vintertäcke](#) för poolsäkerhet, vinterskydd och viss värme.

Kontrollera att reningsverk, bräddavlopp, kopplingar och slangar är ordentligt anslutna till poolen. Kontrollera att skruvar, muttrar och brickor sitter bra och inte rostar. Håll vattennivån minst 15 cm från poolens överkant. Töm aldrig poolen helt. Låg vattennivå kan orsaka skada på poolen.

Dålig skötsel och underhåll kan leda till allvarliga hälsorisker, speciellt för barn och känsliga individer. Följ rekommendationerna nedan och tänk på att soligt väder, högre vattentemperatur och flitigt användande ökar kraven på vattenrening.

Första gången poolen vattenfylls

Analysera vattnets pH-värde och klorhalt med en [Teststicka](#). Justera först pH till mellan 7,2 - 7,6 och först därefter klor till 1-3 ppm (dosera enligt anvisningen på förpackningarna). Om poolvattnet tas från vattendrag eller har stått länge utan underhåll behöver det chockkloreras för att motverka bakterier och alger.

Chockklorering

Ibland krävs en extra klorbehandling. Justera alltid pH-värdet först. Vid fel pH fungerar inte klore som måste vara aktivt för att hindra bildning av bakterier och alger. Använd [Snabbklor](#) 150-200 gr (10-13 msk) / 10 m³. Dosera i bräddavlopp (max 1 dl), tunt utspritt i poolen eller utblandat med vatten i hink. Håll reningsverket igång för cirkulation och bättre utblandning. Klumpar kan orsaka blekning på linern. Håll poolen öppen och utan överdrag i minst 30 min. Låt verka över natten och kontrollmät på morgonen. Bada aldrig innan klornivån har stabiliserats till 1-3 ppm. Hantera klore varsamt. Skydda ögon, hud och kläder.

Reningsverk (filter & pump)

Håll reningsverket igång så att vattenvolymen renas minst 3-4 gånger per dygn. Använd gärna en timer. Pumpen får inte gå utan vatten. Fyll på i silkorgen vid uppstart.

Rent & kristallklart poolvatten:

- * Omsätt vattenvolymen i reningsverket 4 ggr / dygn
- * Håll rent och bottendammsug varje vecka
- * Balansera vattnet med rätt pH-värde 7,2-7,6
- * Håll vattnet bakteriefritt med klor (eller motsv.)

$$\frac{\text{Vattenvolym (m}^3\text{)}}{\text{Reningskapacitet (m}^3\text{/h)}} = \text{Filtreringstid (h)}$$

ANVÄNDNING & UNDERHÅLL

Klorering varannan dag

Tillsätt Riopools [Snabbklor](#) varannan dag ca 2-3 msk / 10 m³. Mer vid intensivt badande. Dosera i bräddavloppet eller sprid tunt direkt i poolen. Klumpar som lämnas på botten kan orsaka blekning. Håll reningsverket igång för att cirkulera vattnet och blanda ut klore.

Tips! Riopools bekväma klorpuckar läggs i bräddavloppet endast en gång i veckan. [Beställ klorpuckar här](#).

Varje vecka – vattenprov & dammsugning

1. **Kontrollera pH-värde och klorhalt** med [Teststicka](#) (ingår i [Poolvårdspaketet](#)).
2. Justera först pH-värdet vid behov med Sänk pH / Höj pH. Först därefter justeras klorhalten. Andra värden testas några gånger per säsong eller efter att poolvattnet har bytts ut.
3. **Bottendammsug** varje vecka.
 - a. Backspola alltid sandfiltret före dammsugning (se Backspolning nedan).
 - b. Koppla en slangände till munstycket och sänk ner vertikalt poolen så att hela slangen vattenfylls. Koppla den andra slangändan till en SkimVac bottensugplatta och placera över silkorgen i bräddavloppet utan att luft kommer in i systemet.
 - c. Vrid reningsverket till positionen FILTER och rengör poolbotten. Rengör extra noga där smuts gärna samlas; vid veck och där vägg och botten möts.
 - d. Efter dammsugningen; stäng av poolpumpen och ta bort slangen från bräddavloppet.

Var 7-14:e dag – backspola sandfiltret

Backspola filtret varje 1-2 veckor. Vid frekvent badande eller säsong för pollen (frömjöl) kan det behövas oftare. Om trycket i manometern stigit 0,3 BAR (ca 4PSI) från den rena nivån, måste filtret backspolas. Vattnet leds då baklänges genom filtret och spolar ut skräp i avloppet. Titta i siktglasets när vattnet blir rent.

1. Stäng av pump, värmare samt ev. annan utrustning.
2. Vrid handtaget till läget BACKWASH (backspolning)
3. Starta pumpen och låt gå i ca två minuter
4. Stäng av pumpen och vrid handtaget till läget RINSE.
5. Starta pumpen och låt gå i ca 20 sekunder.
6. Stäng av pumpen och vrid till läget FILTER.
7. Starta pump, värmare samt ev. annan utrustning.

Tips! Netskim filterpåsar skonar sandfiltret. Partiklar stoppas redan i bräddavloppet: riopool.se/netskim

Lägen på centralventilen:

FILTER:	Filtrering, normalläge
BACKWASH:	Backspolning, rensning av filter ut i avlopp
RINSE:	Rensning av ventil efter backspolning
WASTE:	Avlopp, förbi filter direkt till avlopp
CLOSED:	Stängd
RECIRCULATE:	Enbart vattencirkulation, förbi filtret
WINTER:	Läge för vinterstängning, ställ ventilen mellan två lägen

ANVÄNDNING & UNDERHÅLL

Kemi

Alla kemiska produkter måste vara avsedda för PVC-liner. Läs noga tillverkarens instruktioner. **Samtliga poolkemikalier och testset ska förvaras barnsäkert!** I koncentrerad form är de flesta vådliga och frätande, akta ögon, hud och kläder. Förpackningarna ska vara förslutna, förvaras svalt men frostfritt och inte utsättas för solljus. Blanda aldrig kemikalierna med varandra. Vissa kemikalier kan med fördel lösas upp i stor hink med varmt vatten innan de doseras i poolen. Ha alltid vattencirkulationen igång om du doserat kemikalier i bräddavloppet och vänta cirka 12 timmar mellan justeringarna av pH, klor eller algmedel.

Lathund för vattenkemi

PROBLEM	ORSAK	ÅTGÄRD
Grumligt grönt vatten, hala väggar	Algangrepp, bristfällig klorering	Testa pH, justera till 7,2-7,6. Chockklorera. Tillsätt algmedel vid behov.
a) Rödbrunnt vatten b) Svartbrunt vatten c) Grönt vatten ej alger	a) Järnhaltigt vatten b) Manganhaltigt vatten c) Kopparhaltigt vatten	Testa pH, justera till 7,2-7,6. Chockklorera. Tillsätt Super-Flock.
Vitt grumligt vatten	a) Högt pH (mjölkigt vatten) b) Organiska föroreningar c) Oorganiska föroreningar	a) Testa pH, justera till 7,2-7,6. b) Testa pH, justera. Chockklorera. Super-Flock. c) Testa pH, justera till 7,2-7,6. Tillsätt Super-Flock
Kloret fungerar inte	a) Felaktigt pH b) Ökat klorbehov; hög badtemp. & många bad	a) Testa pH, justera till 7,2-7,6. b) Öka doseringen av klor
Hög klorförbrukning	Fler bad och högre badtemp. kräver mer klor. Klorbalans (cyanursyra) saknas	Dosera tills rätt klorvärden uppnås. (Tillsätt ej klorbalans om Snabbklor, Multiklor eller Långverkansklor används)
Stickande klorlukt	Bundet klor (låg halt fritt klor)	Chockklorera
Skummande vatten	Föroreningar av rengöringsmedel, kosmetika eller rester av algmedel.	Chockklorera
Korrosion	Lågt pH och/eller klor över 10 ppm	Testa pH, justera till 7,2-7,6 och/eller dosera Antiklor.
Irriterade (svidande) ögon	Felaktigt pH (vid klorlukt se Stinkande klorlukt ovan)	Testa pH, justera till 7,2-7,6

Vid väldigt dåliga vattenvärden. Byt vatten; backspola och fyll på med trädgårdsslang.

Riopools kemikalier är förpackade och märkta enligt Kemikalieinspektionens normer och är anmälda till Giftinformationscentralen. De kan ge råd för hjälp vid tillbud. Ring **112** vid inträffade förgiftningstillbud och begär Giftinformation. Ring **08-331231** i mindre brådskande fall. Allmänna och förebyggande frågor om akuta förgiftningar besvaras på dagtid.

ANVÄNDNING & UNDERHÅLL

Vinterstängning

Håll reningsverket igång och klorera vattnet ända tills pooltemperaturen sjunker under +10°C för att undvika tillväxt av alger mm. Värmeverk och annat kan stängas av tidigare.

1. Vinterstäda poolen noga, bottensug och tvätta rent vattenlinjen med plastrengörare och mjuk svamp.
2. Testa vattnet och justera pH vid behov (ideal 7,2-7,6), därefter klor vid behov (1-3 ppm). Chockklorera om vattnet är grönt och grumligt. Om klor tillsätts i bräddavloppet (max 1 dl) måste cirkulationen gå kontinuerligt i minst 12 timmar innan den stängs av.

När vattnet är rent och klart med klorhalt max 3 ppm kan poolen vinterstängas. Tillsätt gärna [Algdräpare](#).

Tips! [Algdräpare](#) hindrar algbildning och oönskade överraskningar vid våröppningen.

3. Backspola sandfilter minst två minuter för att försäkra dig om att sanden är riktigt ren. Smuts som ligger kvar bildar en hård kaka som kan bli väldigt svår att avlägsna.
4. Sänk vatten nivån i poolen till 10-15 cm under bräddavloppet och plugga igen inloppet med [Vinterplugg](#). (Skruva av lilla gallret på inloppets insida och plugga hålet.)
5. Koppla bort slangarna. Ta bort flottör och korg från bräddavloppet, men låt resten sitta kvar.

6. Täck poolen med [Säkerhetstäcke / vintertäcke](#) som vilar på vattenytan för bärkraft mot snö och is.



7. Bryt strömmen och koppla bort säkringar så att inget kan startas av misstag.

8. Koppla bort reningsverket från poolen. Ställ reningsverkets centralventil i läge vinter eller om det läget inte finns så ställs handtaget mellan två fasta lägen. Skruva ur siktglas och manometer som förvaras frostfritt. Skruva bort dräneringspluggen i nederkant av filtertanken så att vattnet rinner ut. Rengör, torka och förvara torrt och frostfritt. Pumpmotor och annan känslig elutrustning förvaras torrt inomhus.

9. Tillbehör: Töm samtliga apparater utomhus på vatten genom att skruva ur dräneringspluggar. Montera ner tillbehör (stege, larm, lampor, mm...), spola av med mjukt vatten och förvara väl skyddade. Värmare och annan utrustning i rostfritt stål bör alltid tömmas även om de är monterade i frostfritt utrymme för att undvika korrosionsskador.

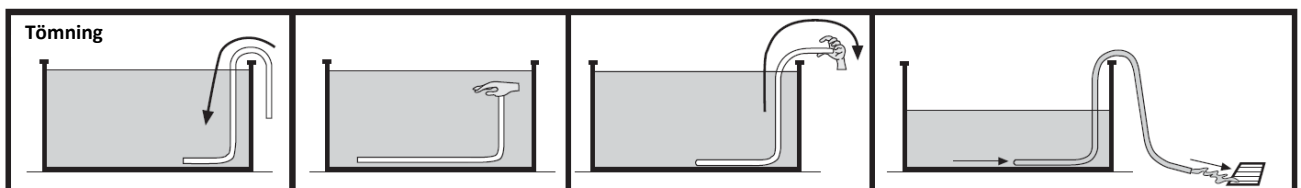
Samla ihop demonterade delar och förvara på ett gemensamt ställe så att allt finns samlat för vårstarten.

ANVÄNDNING & UNDERHÅLL

Uppstart:

1. Täck av poolen och ta bort allt grövre skräp med lövhåven.
2. Gå igenom och återställ den utrustning som demonterades för vintern. Enkelt uttryckt tar du vinterstängningen i omvänd ordning. Kontrollera noga att allt är iordningställt, ventiler på plats i öppet läge, vinterpluggar borttagna och dräneringspluggar för värmare och filter påskruvade. Vattenkylda pumpar behöver vatten i silkorgen innan de startas för att inte riskera att ta skada. När cirkulationen är igång, kontrollera att alla anslutningar håller tätt och att cirkulationen fungerar som den ska.
3. Rengör poolen med pooldammsugare.
4. Testa vattnet. Har man gjort en riktig vinterkonservering i balanserat poolvatten och haft poolen täckt krävs normalt inga extra åtgärder.
5. Justera pH-värdet vid behov.
6. Chockklorera poolen med Snabbklor 150-200 gr (10-13 msk) / 10 m³.
7. Nu är poolen redo för ännu en badsommars.

Nedmontering av poolen:



Töm Poolen. Använd reningsverkets smalaste slang med en vikt i ena änden som läggs på poolbotten. Sänk hela slangen i vattnet så den vattenfylls. Förslut den andra änden med din hand och placera där den ska tömmas ut. Ta bort handen så börjar vattnet rinna. Använd inte det här vattnet för att vattna växter, då det innehåller kemiska produkter.


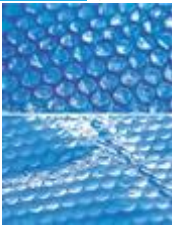








Rengör alla pooldelar med en tvättsvamp och en tvålprodukt med neutralt PH-värde. Torka dem och förvara dem torrt och rent. Efter ett flertal monteringar och demonteringar kommer PVC linern normalt att töjas och tappa sin elasticitet. Garantin på PVC linern upphävs om poolen monteras ner och återmonteras.

Återmontering av poolen: Följ återigen instruktionerna i den här manualen.

TILLBEHÖR

Ännu mer badglädje med Riopools tillbehör

Produkterna nedan är ett urval. Det senaste uppdaterade sortimentet hittar du på riopool.se/pooltillbehor.

<p><u>Bottenfilt</u> (MPR)</p>  <p>Skyddar linern och ger ett mjukare underlag för poolbotten</p>	<p><u>Solfolie</u> (CV / CPR)</p>  <p>Släpper igenom solens strålar, men hindrar värmeförluster</p>	<p><u>Säkerhetstäck</u>e/vintertäcke (CIPR)</p>  <p>Säkerhetsskydd & vinterskydd. Även mot skräp & värmeförluster</p>
<p><u>Poolkemi</u></p>  <p>För kristallklart friskt vatten</p>	<p><u>Värmepump</u></p>  <p>Förläng badsäsongen med en effektiv värmepump</p>	<p><u>Solbubbla</u></p>  <p>Värm poolen med gratis förnybar energi från solen</p>
<p><u>Poolvård</u></p>  <p>Allt du behöver för att sköta om din pool</p>	<p><u>Guppi</u></p>  <p>Självsimmande korallrevsfisk, uppdragbar</p>	<p><u>Flytande Solstol</u></p>  <p>Guppande njutning för slappa sommare dagar i poolen</p>
<p><u>Självhäftande lagningslappar</u></p>  <p>Bra att ha om oturen är framme, för Snabb lagning direkt i vattnet</p>	<p><u>RioSpa Calmante</u></p>  <p>Lyxig spa-avkoppling med stil. Uppblåsbart & portabelt utespa.</p>	<p><u>RioSpa Brillante</u></p>  <p>Spalyx med extra glöd. Uppblåsbart & portabelt utespa.</p>

GARANTI & KONTAKTUPPGIFTER

Support

Om du kör du fast eller vill ha hjälp med våra produkter kontaktar du oss snabbast via det smidiga [Supportformuläret](#) på riopool.se/support.

Kontaktuppgifter

Riopool AB
Tuna Industriväg 35
153 30 Järna

Telefon: 08-127 757 57
e-post: support@riopool.se
Hemsida: www.riopool.se
Organisationsnummer: 556948-3117



Garantibevis

Riopools pooler har 4 års garanti från inköpsdatum i Sverige gällande poolstrukturens metalldelar och två år för tillverkningsfel och materialfel på övriga delar. Garantin innebär att delar som godkänns som defekta ersätts med nya, eller repareras i fabrik. Garantin täcker inte produktens försämring eller olyckor på grund av vårdslöshet, bristfällig installation eller felaktigt bruk och liknande. Garantin på PVC linern upphävs om poolen monteras ner och återmonteras. Garantin täcker inte missfärgning eller fläckar på linern. Garantin gäller inte, och Riopool ansvarar inte för skador orsakade av, otillräckligt markarbete eller om poolen grävs ner och fylls igen. Garantin gäller under förutsättning att instruktionerna i manualen angående säkerhet, montering, bruk och underhåll inte åsidosätts. I alla garantiärenden krävs att ett referensnummer uppges och att [Garantiformuläret](#) på riopool.se/garanti används.



Riopool uppdaterar ständigt sitt produktsortiment och förbehåller sig rätten att uppdatera och ändra specifikationer och innehåll i den här manualen utan föregående notis. Bilder kan avvika från verkligheten.