

INSTRUKTIONSMANUAL

Reningsverk Rio EZ350

2507350



www.riopool.se

Innehållsförteckning

1. Allmänt	2
1.1 Varningar och säkerhetsinstruktioner	3
1.2 Garanti	4
2. Specifikationer.....	5
3. Anslutning till el — säkerhetsbestämmelser ...	5
4. Delar.....	6
5. Installation av filtersystem	6
5.1 Montering	6
5.2 Anslutning till poolen	9
6. Driftsättning	10
7. Användning, vattenvård och tillbehör	10
8. Problemlösning	11
9. Vinterförvaring	11
10. Sprängskiss	12

1. Allmänt

Vi utvecklar och förbättrar ständigt våra produkter. För frågor, support eller garantiärenden - kontakta oss via formuläret på www.riopool.se/garanti.

Denna produkt är endast avsedd för privat bruk. Den är inte framtagen för kommersiellt bruk.

Läs igenom manualen noga innan installation och användning. Spara manualen för framtida bruk. Felaktigt bruk kan innebära fara och riskera att leda till skada på person och egendom. Garantin gäller endast under förutsättning att manual och instruktioner följs.

Filterbollarna i tanken gör att smuts och andra partiklar effektivt filtreras från badvattnet. Smutsigt poolvatten leds genom en slang till filterpumpen, som pumpar över vattnet i filtertanken. När vattnet passerar genom filtertanken fångas smutsen upp av filterbollarna och det reade vattnet rinner tillbaka genom returslangen till poolen.

För att reningsverket ska kunna användas måste det kombineras med ett bräddavlopp (ytskimmer). Det måste vara en inbyggd bräddavlopp (inbyggd i poolväggen – bild 1) eller en upphängd skimmer (hänger över poolväggen – bild 2).



Bild 1— inbyggd bräddavlopp



Bild 2 — upphängd skimmer

FiberTECH filterbollar i rätt mängd ingår. Vid senare påfyllning används ca 1200g FiberTECH filterbollar. Reningsverket är utvecklat och tillverkas enligt våra höga krav på hållbarhet, säkerhet och hantering. Om råden och anvisningarna i manualen följs, kommer produkten att fungera felfritt under många år framöver.

OBS!

Om ett bräddavlopp med silkorg inte används vid poolens yta finns det risk att pumpen sätts igen av löv och andra större föremål som sugts in, varefter pumptrycket och vattencirkulationen minskar efter hand. En igensatt pump omfattas inte av garantin.

- **TIPS!** Filterpåsar eller FiberTECH filterbollar i silkorgen fångar upp skräp tidigt och är lätt att tömma.

VARNING

Filtersystemet bör placeras på en hård yta, t.ex. en betongplatta eller liknande. Filtersystemet får ALDRIG placeras direkt på gräset eller i en fördjupning, då detta medför risk för översvämningar eller överhettning. Placera eller sänk ALDRIG ned filtret och/eller pumpen i vatten.

- **TIPS!** Bygg ett maskinrum som skyddar mot väder och poolstänk, är bra ventilerat och dränerat så att reningsverket står torrt och skyddat.

1.1 Varningar och säkerhetsinstruktioner

Läs alla varningar nedan. Om varningarna inte följs kan det resultera i allvarlig personskada.

- Produkten är inte avsedd att användas av barn eller personer med nedsatt fysisk, sensorisk eller mental förmåga, eller bristande erfarenhet och kunskap, såvida de inte har fått tillsyn eller instruktioner angående användning av apparaten av en person som är ansvarig för deras säkerhet.
- Blockera inte insuget på pumpen eller i poolen. Detta kan resultera i allvarliga skador.
- Undvik elektriska stötar. Använd INTE förlängningssladdar eller adaptrar med flera uttag. Använd inte filtersystemet om sladden är skadad.
- Nätsladden får inte grävas ned. Se till att den är dragen så att man inte kan snubbla på den eller riskerar att köra över den med t.ex. en gräsklippare. Sladden får inte böjas i skarpa veck eller placeras/dras över vassa kanter.
- Varning! Produkten får endast anslutas till en strömkälla som är jordad och har säkring. Följ de tekniska specifikationerna i bruksanvisningen för att undvika fara och säkerställ att strömförsörjningen snabbt kan brytas. Anlita en behörig elektriker, så att produkten kopplas in korrekt och säkert.
- Överlåt eventuella reparationer till experter för att undvika faror. Kontakta en specialistverkstad. Ansvar och garantin upphör att gälla om reparationerna utförs av andra personer än vår serviceverkstad.
- Felaktigt installerad utrustning kan göra att komponenter går sönder, leda till skador eller göra att hela filtersystemet förstörs. I så fall gäller inte garantin.

- Använd ALDRIG anslutningsslangen som handtag när filtret ska flyttas.
- Ska placeras minst 3,5 m. från poolkanten för elsäkerhet och för att förhindra att barn tar sig upp i poolen.
- Filtersystemet får inte vara igång utan vatten, eftersom vattnet används för att kyla systemet. För lite vatten i systemet ger skador på motorn. Garantin täcker inte skador som orsakats av att filtersystemet har varit igång utan tillförsel av vatten.
- Slå ALDRIG på eller stäng av filtret när du står i vatten eller har våta händer.
- Hantera ALDRIG produkten när strömmen är ansluten.
- Dra aldrig ut kontakten ur eluttaget genom att dra i sladden. Dra alltid i stickkontakten.
- Placera produkten på behörigt avstånd från öppna lågor och heta ytor.
- Använd aldrig petroleumbaserade vätskor/lösningsmedel, eftersom dessa kommer att förstöra plasten.
- Håll barn borta från all elektrisk utrustning.

1.2 Garanti

Garantiperioden gäller från inköpsdatum på kvittot. Kvittot ska visas upp vid serviceärenden under garantiperioden. Därför är det viktigt att du sparar inköpskvittot. Garantin täcker inte normalt slitage, ålder, repor, märken eller kosmetiska skador. Reservdelar som monteras i efterhand förlänger inte garantiperioden för hela produkten.

Mer specifikt täcker garantin inte skador som följd av:

- Felaktig användning eller hantering.
- Fall eller stötar.
- Reparationer, ändringar och liknande som utförs av andra än servicecenter.
- Felaktig lagring, till exempel vid extremt höga eller låga temperaturer, inklusive frostsador

Vid reklamation måste du kontakta oss via formuläret på www.riopool.se/garanti. Vid inlämning av en defekt vara ska produkten vara förpackad så att den är skyddad mot transportskador.

Det är ditt ansvar att produkten kommer fram på ett säkert sätt. Du uppmanas lämna namn, adress, telefonnummer och e-postadress om produkten ska returneras till dig.

Kom ihåg att alltid meddela vad som är fel med produkten.

Meddelande om begränsad garanti

Filtersystemet ska installeras och används enligt instruktionerna i bruksanvisningen. Använd ENDAST originalreservdelar. Utbytbara förbrukningsartiklar som inte omfattas av garantin:

- Alla O-ringar
- Mekanisk tätning, komplett
- Filterslangens mellan pump och filter

2. Specifikationer

Filterpump, filtertank med FiberTECH filterbollar, slangkoppling Ø 32/38 mm och plattform för pumpen.

Modell	RIO EZ350
Max. rekommenderad poolvolym	50 m ³ (50 000 liter)
Reningskapacitet	6,5 m ³ /h (6 500 liter/timme)
Pumpkapacitet	9,5 m ³ /h (9 500 liter/timme)
Hmax	9,5 m
Qmax	158 liter/min.
Elförbrukning	0,35 kWh (350 W / timme)
Elanslutning	230 V, 50 Hz
Mängd Fibertech Filterbollar	1200g
Slanganslutning	38 mm
Klarar saltvatten	Ja, saltvattenresistent
Filterpump	Självsugande med förfilter
Säkerhetsklassificering	IPx5

3. Anslutning till el — säkerhetsbestämmelser

Pumpen måste vara ansluten till 230 V ström med 30 mA, vara jordad och ansluten till ett HD-FI-system. Dra ALLTID ut stickkontakten från eluttaget när arbete ska utföras på pumpen och filtret.

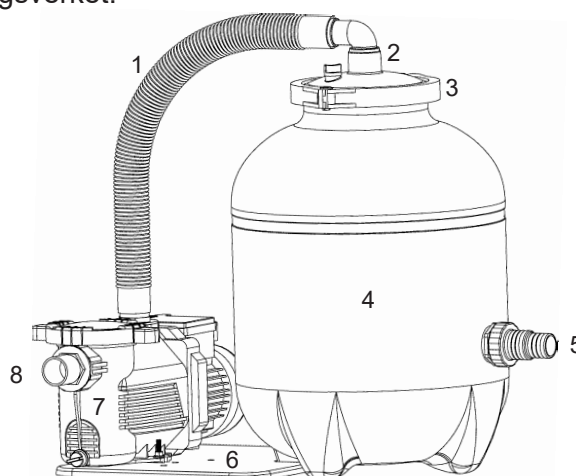
OBS!

Innan produkten tas i bruk är det oerhört viktigt att du läser och följer de varningar och försiktighetsåtgärder som finns i denna bruksanvisning. Om föreskrifterna inte följs kan produkten förstöras eller orsaka allvarlig personskada.

4. Delar

Bekanta dig med de centrala delarna på reningsverket:

1	Pumpslang
2	Transparent lock
3	Spännring
4	Filtertank
5	Gängad anslutning Ø 32/38
6	Bas för filterpump
7	Filterpump
8	Slangkoppling Ø 38 mm



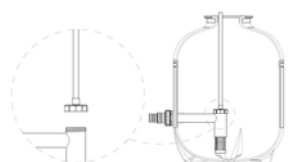
5. Installation av sandfiltersystemet

Montera systemet på den tänkta platsen. Avståndet från pool till reningsverk ska vara minst 3,5m om det inte byggs in skyddat mot poolstänk, väder, väta, välvëntilerat och väl-dränerat. Kör aldrig reningsverket med vatten kallare än +1°C. Dra alltid ut kontakten innan du påbörjar installationen.

OBS!

Filtersystemet ska ALLTID vara placerat i nivå med poolens botten så att vattnet flyter naturligt mot pumpen av sig självt. Om poolen är nedgrävd måste sandfiltersystemet på motsvarande sätt placeras i ett filterschakt så att vattnet strömmar till pumpen. Kom ihåg att det här schaktet måste förbli torrt. Därför ska det ha ett avlopp så att eventuellt vatten leds bort från schaktet.

5.1 Montering av filtersystemet



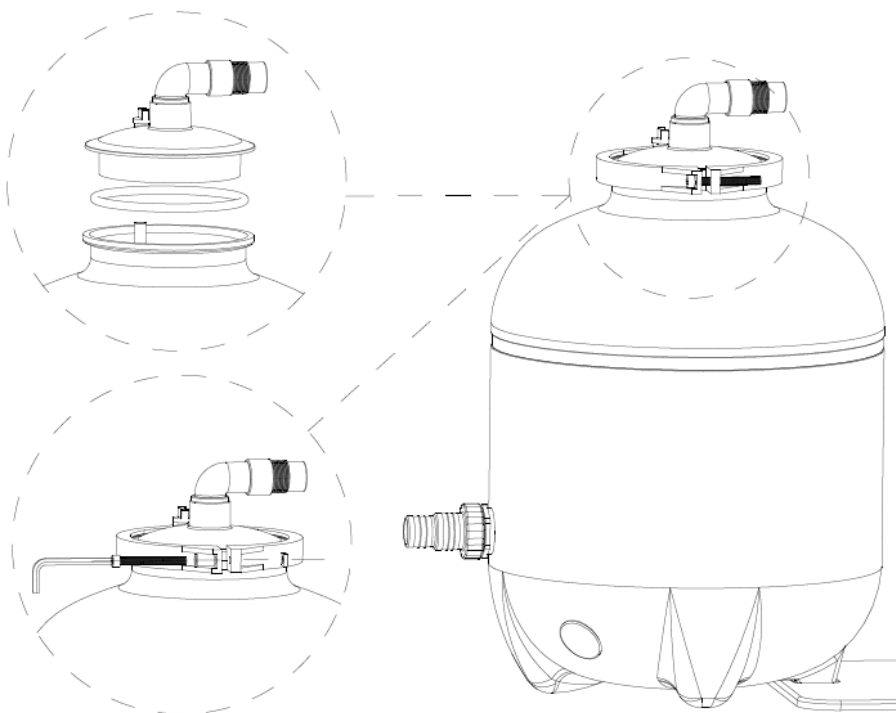
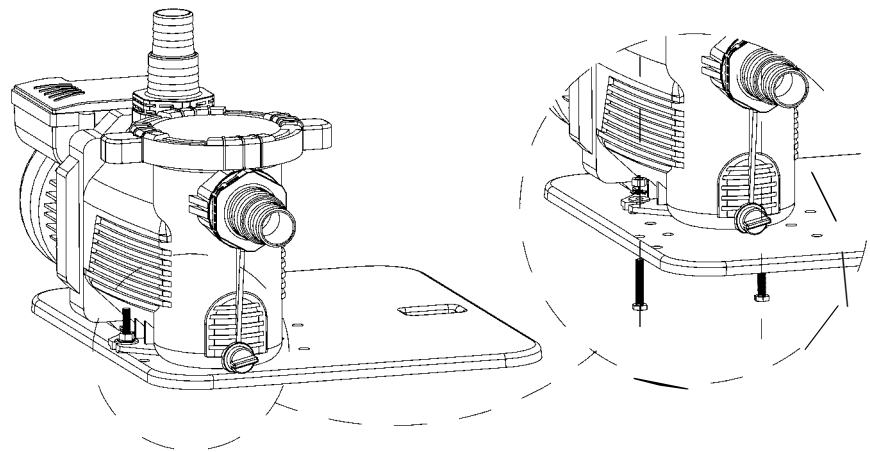
OBS! Kontrollera att avluftningsröret sitter bra påskruvat på filterröret innan filterbollarna läggs i filtertanken.

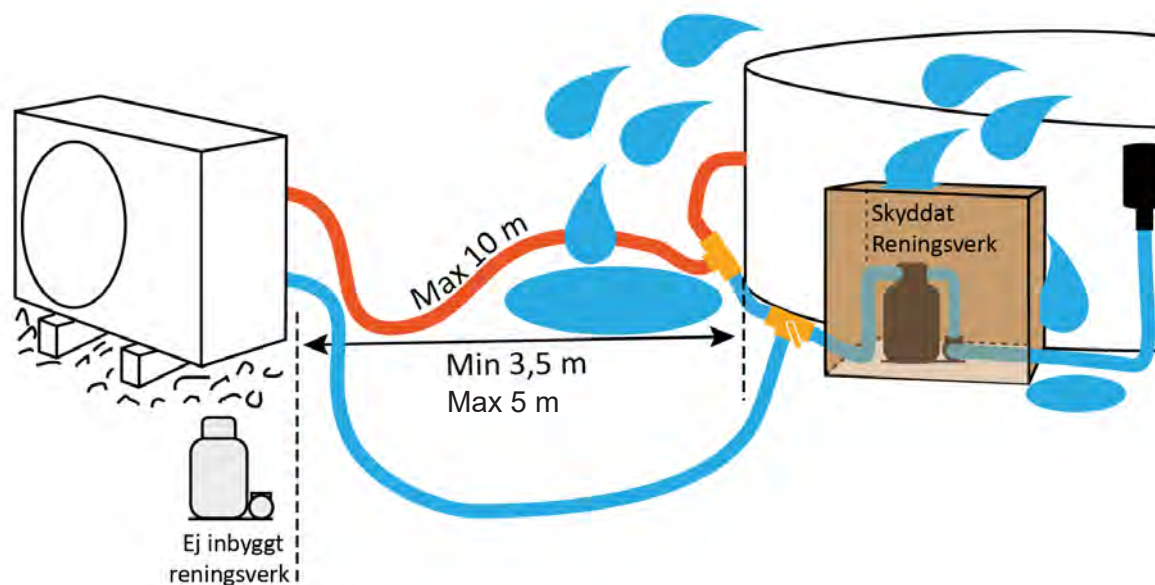




*Avluftningsröret ska inte gå ända upp och in i avluftningsventilen i topplocket utan ska sluta en liten bit innan.







PLACERING

Optimal placering av reningsverk är precis under bräddavloppet i höjd med poolens botten, inbyggt i ett maskinrum som skyddar mot poolstänk och väder – välventilerat och väldränerat utan fukt eller dränkningsrisk.

Reningsverk placeras så nära som möjligt till poolens bräddavlopp med rak slangdragning (ej 90-graderskopplingar eller många böjar och trassel) för att minimera flödesförluster, risker och underlätta underhåll mm. På sugsidan ska slang vara så kort som möjligt och ha en nedåtlutning för att alltid med självfall förse pumpen med vatten.

Täta kopplingar ordentligt, men utan att överdra. Slangdiametern på sugsidan ska vara samma eller större än på trycksidan. [Avstängningsventiler](#) kan monteras före pump (tex i bräddavloppet) och även före inloppet för att stoppa upp vid underhåll. Även [vinterplugg](#) i inlopp och bräddavlopp kan användas för att stoppa upp vattnet.

Säkerhetsavstånd på minst 3,5m ifrån poolvatten gäller för elutrustning om pumpen inte byggs in i maskinrum skyddat mot poolstänk och väder. Max 5m ifrån pool, aldrig över poolvattenytan. Pumpen är ämnad för utomhusbruk, men elektriska komponenter ska skyddas från väder med minst ett tak. Placera pumpen torrt och väldränerat utan risk för översvämning vid regn. God ventilation krävs för kylning. Håll motorn ren. Pumpen får endast placeras horisontellt i våg, på fast underlag och med gott utrymme för underhåll.

Riopool rekommenderar optimerat reningsverk och kontinuerlig drift

- **Kör reningsverket kontinuerligt dygnet runt utan stopp och timer** för effektivare rening, uppvärmning, kemidosering, längre produktivslängd samt lägre elförbrukning mm. Ett optimerat reningsverk omsätter poolens volym 3-4 ggr/dygn och har har alla fördelar!

Utrustning i cirkulationssystemet som pump, filter, värmare med mera blir effektivare och mår bättre av att gå kontinuerligt, dygnet runt mot att starta och stoppa en eller flera gånger per dygn.

6. Driftsättning

Filtersystemet får inte köras utan vatten, eftersom vattnet kyler systemet. Garantin gäller inte för skador som beror på att filtersystemet har körts utan vatten.

1. Innan du startar filtersystemet måste du se till att systemet placeras vid sidan av poolen i nivå med poolbotten, samt att alla anslutningar är ordentligt gjorda.
2. Låt vattnet flöda från poolen till filtersystemet. Se till att vattnet flyter naturligt till pumpen via sugslangen från poolen. Poolslang och pump ska vara helt fyllda med vatten (genom flödning) innan första användningen.

TIPS!

Priming: Om det finns luft i systemet kan du släppa ut det genom att öppna avluftningsventilen i locket försiktigt. Vatten fylls då upp i filtertanken snabbt eftersom poolens vattennivå är högre än filtertankens. Så var beredd att skruva igen snabbt.

Det går även att fylla vatten med trädgårdsslang ner i bräddavloppet vid behov.

7. Användning, vattenvård och tillbehör

Poolens vattenvolym ska omsättas 3-4 gånger per dygn. Filtret är normalt igång hela tiden 24/7 för att poolvärmepump och kemitillsättning ska tillgodose med tillräckligt och ständig cirkulation. Bottendammsugning och rengöring av vattenlinjen tillhör även normalt underhåll och poolskötsel.

Reningsverket tar mekaniskt bort partiklar ur vattnet men behöver kompletteras med **poolkemi** som håller vattnet friskt och motverkar tillväxt av alger, bakterier och andra mikroorganismer.

Använd **Folkpools klor** och andra vattenvårdande produkter för god vattenkvalitet. Håll rätt vattenvärden (ph, Klor etc) för att undvika risker och obehag för reningsverk, pool eller badande. Se alltid först till att ph är rätt innan klor tillsätts. Se instruktion i poolmanual och på kemiburk.

OBS!

Använd inte flockmedel i kombination med FiberTECH filerbollar. Flockmedel kan försämra förmågan att filtrera och orsaka sämre rening så att filterbollarna behöver bytas ut mot nya.

OBS!

Filterbollar behöver bytas ut en gång om året. Alternativt kan du tvätta dem t.ex. i tvättmaskinen. Använd dock ingen tvål och tvätta dem på högst 30°.

Obs! Vid hård nedsmutstning

Filterbollarna har mycket hög kapacitet att hålla kvar föroreningar. Om det är mycket skräp i poolen, eller dåliga vattenvärden som kräver algsanering kan vattencirkulationen minska och filterbollarna behöver bytas ut eller tvättas. Använd överdrag, filterpåsar och håll rätt vattenvärden.

8. Problemlösning

Problem	Orsak	Problemlösning
Vid start. Pumpen går men pumpar inget vatten	Det finns luft i systemet. Pumpen står inte placerad i nivå med poolbotten.	Fyll tanken med luft, tex lufta av med ventilen. (se punkt 6). Pumpen bör placeras lägre så att vattnet alltid rinner ner mot pumpen.
Trycket är för lågt	Pumpen eller slangarna kan sättas igen av löv och liknande.	Rengör ventilen invändigt för att ta bort smuts och kontrollera om det finns några föroreningar, såsom löv m.m. i slangarna
Läckande filterskarv (mellan locket och tanken)	Sliten eller smutsig packning	Packningen måste ersättas med ny packning, alternativt rengöras och smörjas med icke-härdande silikonfett.
Pumpen går inte	Kontakten inte ansluten till eluttaget HFI-systemet stängs av Defekt pumpmotor	Sätt i stickkontakten Slå på HFI-systemet igen. Om det stängs av direkt betyder det att pumpen eller HFI-systemet defekt. Byt ut hela pumpen.
Pumpen suger luft (bubblor i inloppet)	Defekta slangar Otäta kopplingar	Byt slangar Dra åt koppningarna bättre
Bräddavloppet eller pumpen får för lite vatten	Vattennivån är för låg	Fyll på vatten i poolen så att vattenlinjen kommer upp till poolkanten

OBS!

Reparationer av sandfilter och pump får endast utföras av kvalificerade, professionella företag, annars upphör garantin att gälla.

9. Vinterförvaring

Vid vinterstängning ska alla slangar kopplas bort och reningsverket tömmas helt på vatten och förvaras torrt och frostfritt för att inte ta skada. Pump och filtertank tål inte frost. Frostsprängning och felaktig hantering/förvaring omfattas inte av garantin.

10. Sprängskiss

Nr	Benämning	Material	Antal
1	Toppkoppling	PP	1
	O-RING1	GUMMI	1
2	Avluftningsventil	ABS	1
	O-RING2	GUMMI	1
3	Topplock	PMMA	1
4	ELIMINATOR	ABS	1
5	Skruv	SUS304	1
	Mutter	Mässing	1
	Bricka	SUS304	1
	Pin för klämma	PA6	1
	Klämma höger	PA6	1
6	32/38 koppling	PP	1
	Packnign	GUMMI	1
7	Kopling 7	PP	1
8	Packning 8	GUMMI	2
9	Filtorrör	PP	1
10	Avluftningsrör	-	1
11	Stor o-ring	GUMMI	1
12	Filtertank	PE	1
13	Pumpslang	PE	1
14	PUMP		1
15	Bottenplatta	PP	1
16	Monteringskrav	-	2
17			
18	Slangklämma	SUS304	2

