



www.riopool.se

4701000 Poolbelysning Family 1485 lm



INSTRUKTIONSMANUAL



VIKTIGT: Instruktionsmanualen innehåller viktig information gällande säkerhet för installation samt uppstart. Både installatör och användare skall läsa igenom instruktionerna innan installation eller uppstart påbörjas. Behåll manualen för att kunna hitta tillbaka till informationen vid behov.

Följ instruktionerna nedan för bästa resultat:

1. KONTROLLERA FÖRPACKNINGARNAS INNEHÅLL:

FÖLJANDE DELAR INKLUDERAS I PAKETET:

- Lampenhet
- 1" 1/2 adapter
- Manual för koppling av el
- Transformator 230 VAC–12 VAC & 75 VA.
- Garanti skrift
- Instruktionsmanual
- Nyckel för adapter
- Munstycke
- Kabelgenomföring

2. GENERELLA EGENSKAPER

Lampan är designad för undervattensbruk. Lampan är en elektrisk apparat enligt Klass III med väldigt låg spänning. (12V växelström). Transformatorn som ingår är inkapslad enligt skyddsklass IP55.

Lampan uppfyller skyddsklass IPX8 (skydd mot dam, fukt mm.) vid nedsänkning i vatten ner till 2 m djup.

Produkten uppfyller internationella säkerhetsstandarder för lampor, däribland EN 60598-2-18. LIGHTS PART 2: SPECIFIC REQUIREMENTS SECTION 18 LIGHTS FOR SWIMMING POOLS AND SIMILAR APPLICATIONS. Tillverkaren ansvarar aldrig under någrasomhelst omständigheter för montering, installation eller uppstart av modifierade enheter eller komponenter som inte kommer ifrån tillverkaren.

3. INSTALLATION:

För bra belysning av pool rekommenderas:

- Montering av en lampa lyser upp ca 20 m² vattenyta.
OBS! Rekommendationen gäller ljusfärgade pooler. I pooler med mörkare färg rekommenderas att lamporna installeras tätare.
- För att minska bländning installeras lamporna så att de riktas ifrån hus eller annan vanlig vy utöver poolen.
- **Lampan får inte modifieras på något sätt, då det leder till att garantin inte gäller.**
- **Lampan är designad för att passa medföljande kabelgenomföring (Fig. 1).**
- Lampan ska installeras 400–700 mm under vattenytan på en av poolens väggar (Fig. 1).
- Rekommendationen är att alla sektioner förseglas för att uppfylla skyddsklass IP68 så att att både kablar och kabelmantlar tätas ordentligt. Om dessa steg inte följs kan det orsaka skada på kort eller lång sikt på lampa och installationskablar.

4. MONTERING:

Metod:

- 1- Installera bussningen enligt Figur 1; Välj lämplig låsmutter som passar poolväggens tjocklek (Fig. 2): 01-20 mm (låsmutter "a" för stålväggs-pool) eller 21-48 mm (låsmutter "b" för träpooler). Ett hål på 83-mm behöver tas i poolväggen för poollampan. För stålväggs-pooler rekommenderar vi endast montering på förstansade väl rostskyddade hål. Egentagna hål i stålväggs-pool behöver rostskyddas ordentligt. Garantier gäller inte egentagna hål i stålväggs-pool.
- 2- Skruva i adaptern i bussningen (Fig. 3).
- 3- Lampans kabel levereras okopplad. Kabeln från transformatorns sekundärledning måste kopplas direkt till lampan genom att trä den igenom bussningens baksida. Det är extra viktigt att se till att lampan är helt vattentät och kabelgenomföringen används. Även kabeluttaget på baksidan av bussningen vattentätas med hjälp av adaptern med kabelgenomföringen.
- 4- När det är kopplat, sätt in projektorns och vrid 90° medurs (Fig. 4a).
- 5- Placera trimringen så att logotypen hamnar överst (Fig. 4).

Byta ut lampan

- 1- Vrid ett kvarts varv moturs, avlägsna lampan tills den kommit ur adaptern (Fig. 4b) och lägg den på poolkanten.
- 2- Lossa kabelgenomföringen och sedan kabelanslutningen. Det är viktigt att det görs i rätt ordning (Fig. 5).
- 3- Återanslut lampan.

5. VINTERSTÄNGNING OCH UNDERHÅLL:

Pollampen klarar ner till -40°C och vinterstängs så att den ligger en bit under vattenytan för att slippa isbildning. Transformator skyddas ifrån väta och snö.

Lampan kräver inget speciellt underhåll. Håll den ren och fin. Om lampan inte fungerar ordentligt, kontakta kundtjänst.

DEN HÄR PRODUKTEN INNEHÅLLER INGA DELAR SOM KAN HANERAS, TAS ISÄR ELLER ERSÄTTAS AV ANVÄNDAREN.
DET ÄR FÖRBUDET ATT ÖPPNA UPP, TA SIG IN I ELLER MODIFIERA PRODUKTEN OCH DET INNEBÄR ATT GARANTIN INTE GÄLLER.

6. SÄKERHET OCH UNDERHÅLLSVARNINGAR

- Innan produkten hanteras - se till att det inte är ström i ledningarna.
- Ansvariga för installationen ska vara tillräckligt kvalificerade för denna typen av arbete.
- Undvik kontakt med elektrisk ström.
- Gällande regler för förebyggande av olyckor måste följas.
- I detta avseende måste IEC 364-7-702-standarderna följas: ELEKTRISKA INSTALLATIONER AV BYGGNADER - SÄRSKILDA INSTALLATIONER - SWIMMING POOLS
- Hantea inte produkt och installation med blöta fötter.
- Rengör inte med slipande eller aggressiva rengöringsmedel som kan skada produkten.
- Lysdioderna i lampan är klassificerade till riskgrupp 2 med potentiellt skadlig optisk strålning.
- Att stirra på ljuset i en minut eller mer och inte mer än 20 cm bort kan vara skadligt för ögonen.

7. MONTERINGS OCH FUNKTIONSVARNINGAR

- Högsta vattentemperatur: 40 °C
- Tätningsmedel rekommenderas inte på denna produkt. Använd bara produkter som specifikt utformade för användning på ABS-plast.
- Lampan är designad att ANVÄNDAS ENDAST MED GODKÄND SÄKERHETSTRANSFORMATOR.
- Tillverkaren ansvarar inte för montering, installation och uppstart av elektriska komponenter som inte behandlats eller införlivats av tillverkaren.
- Det är installatörens ansvar att se till att inget vatten kommer in i lampan genom kabelgenomföringarna.
- Lampan är motståndskraftig mot havsvatten.
- Lampan är motståndskraftig mot poolkemi enligt nedan. Håll alltid koncentrationen under dessa värden:

KEMITYP	VATTENKONCENTRATION
Klor	2 mg/l
Brom	5 mg/l

Viktigt! Notera att vattnets Ph-värde alltid måste vara mellan 7,2 och 7,6.

8. MILJÖINFORMATION Hantering av elektriska apparater efter användning



För att minska mängden avfall av elektriska apparater, minska farliga komponenter, uppmuntra återanvändning av apparater, utvärdera avfall och för att sätta upp system för hantering av avfall med målet effektivisera skyddet av vår miljö, har ett set av regler satts gällande tillverkare av produkten samt andra regler gällande korrekt miljömässig hantering när produkten blir till avfall.

Det har även som mål att förbättra den miljömässiga hanteringen hos alla intressenter inblandade när det gäller elektriska apparater, däribland tillverkare, distributörer, användare och speciellt de som är direkt inblandade vid hanteringen av avfall ifrån dessa apparater.

Från den 13 augusti 2005 finns det två sätt att göra sig av med apparaten:

- om du köper en ny likvärdig apparat eller som har samma funktion som du vill göra dig av med, kan du lämna över den, utan kostnad, till distributören när du gör ditt inköp, eller så kan du
- ta den till din lokala återvinningsstation.

Apparaten är märkt med symbolen "överkryssad soptunna". Symbolen betyder att apparaten kräver speciell avfallshantering skild ifrån generell avfallshantering.

Våra produkter är designade och tillverkade med topkvalitet, miljövänliga material och komponenter, som kan återanvändas och återvinnas. Trots det är många delar av den här produkten inte biologiskt nedbrytbara och därför ska de inte lämnas ute i naturen.

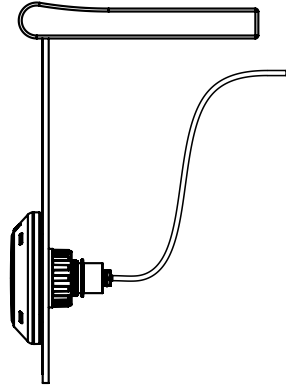


FIG. 1

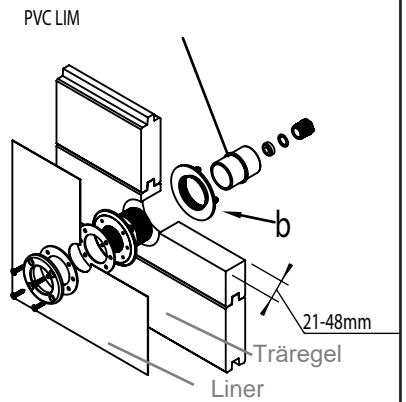
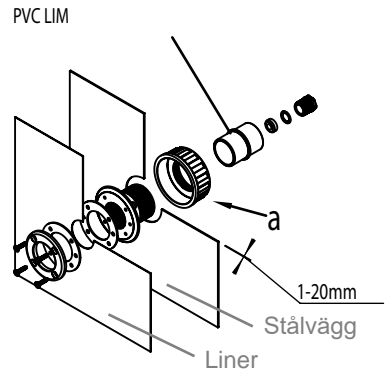
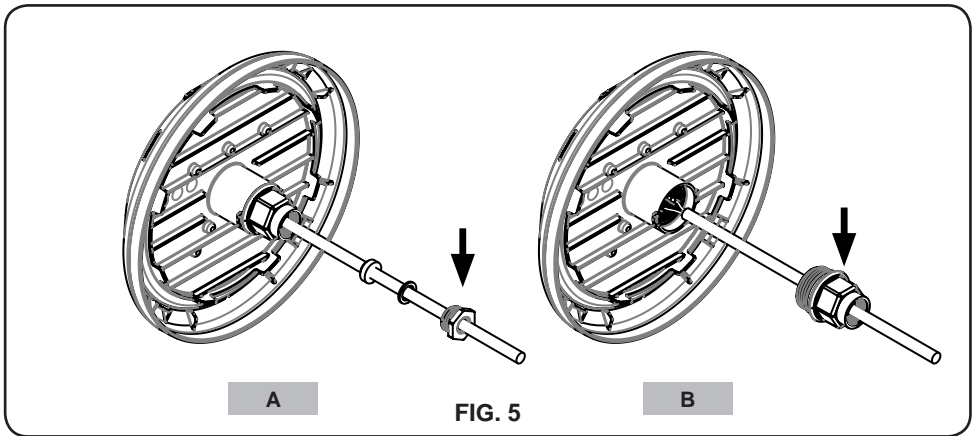
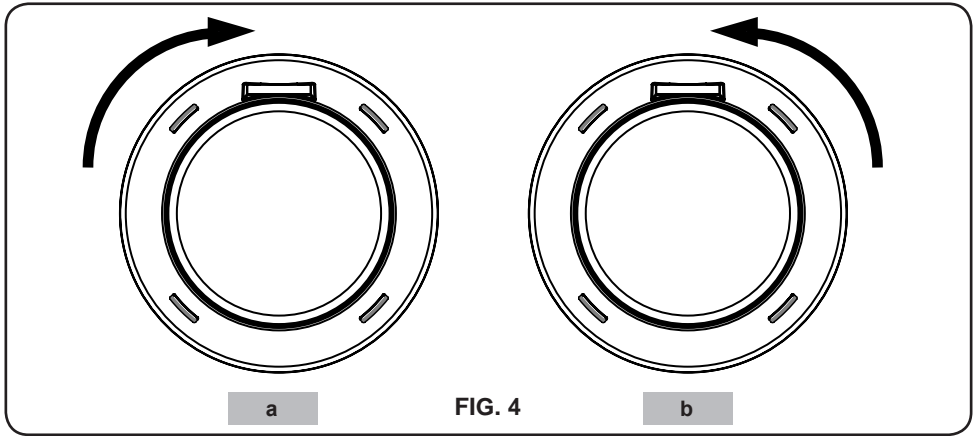
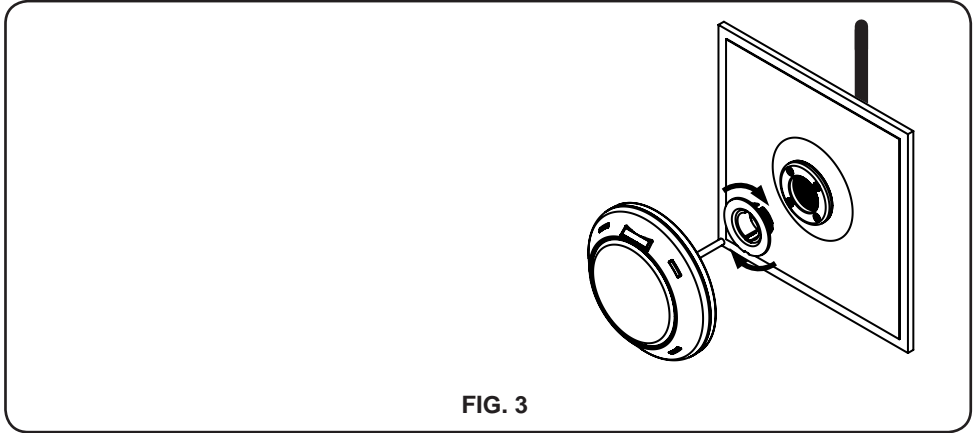


FIG. 2



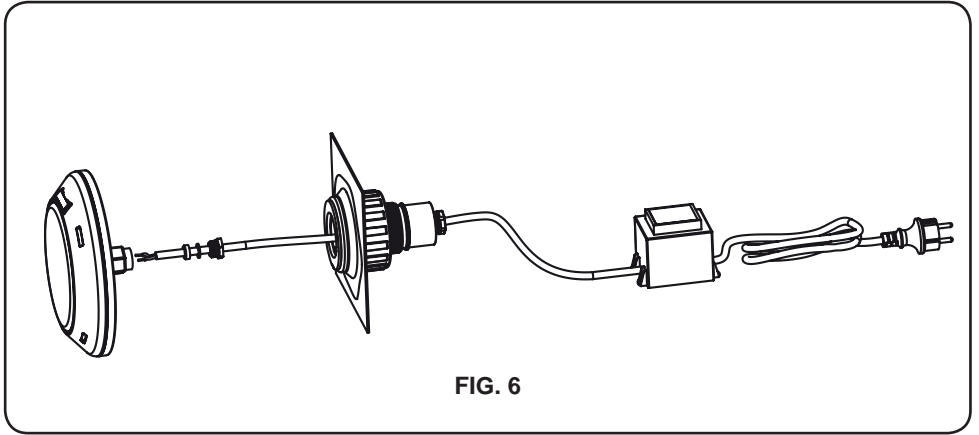
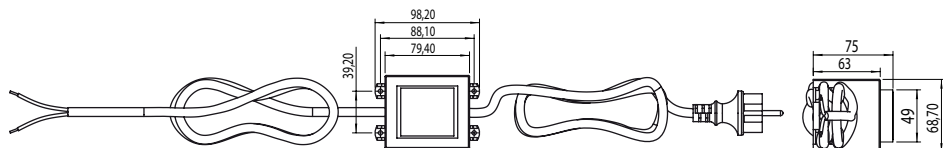
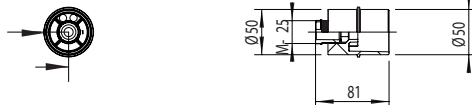
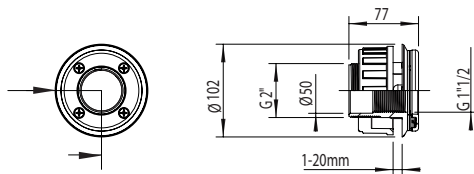
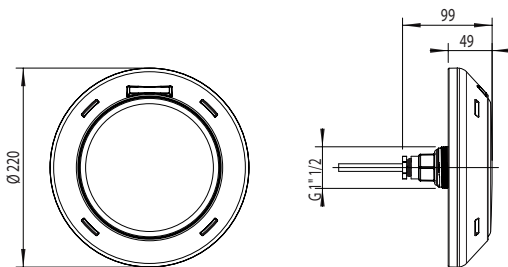


FIG. 6

• MÅTT



MANUFACTURAS GRE, S.A.
 ARITZ BIDEA Nº 57, BARRIO TROBIKA
 48100 MUNGUIA (VIZCAYA) ESPAÑA
 Telf: 94 674 11 16 Fax: 94 674 17 08

71631E201IP10

Made in Spain
 A17092610

• Vi reserverar oss rätten att ändra alla delar av artiklarna och innehållet i det här dokumentet utan föregående meddelande.
 • Bilder är beskrivande och kan skilja sig ifrån verkligheten.