

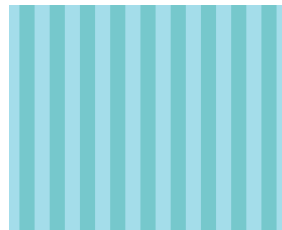
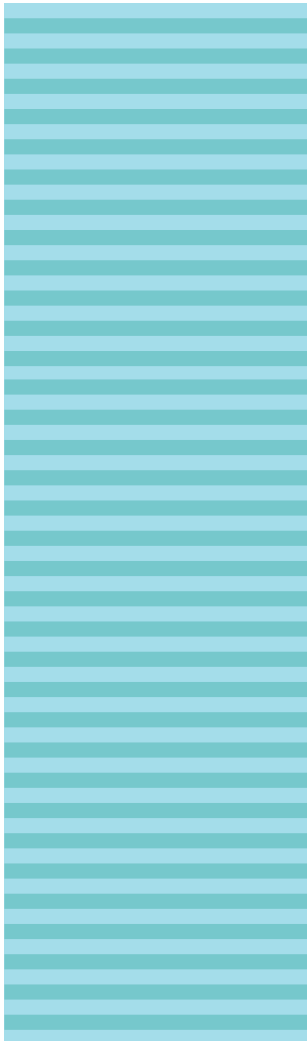


www.riopool.se

INSTRUKTIONSMANUAL

FAMILYPOOL RUND

428/136cm



428/136cm



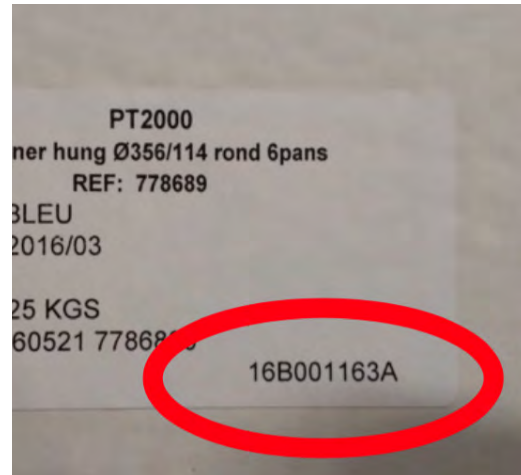
INNEHÅLL



428/136

VIKTIGT	2
GARANTI	4
INLEDNING	5
SÄKERHET	6
TRÄVIRKE - ETT NATURLIGT MATERIAL	7
RITNING	8-9
FÖRPLANERING	10
KOMPONENTER	11
MARKARBETE	12
REGLAR & STOMRESNING	14
TRÄSTEGE	21
SKYDD FÖR POOLVÄGG	22
UPPHÄNGINGSLIST	24
LINER	25
ÅTERFYLLNAD	27
INLOPP & BRÄDDAVLOPP	29
RENINGSVERK	30
SARG	34
ROSTFRI STEGE (LEJDARE)	36
UPPSTART, ANVÄNDNING & SÄKERHET	37
UNDERHÅLL & VINTERSTÄNGING	38

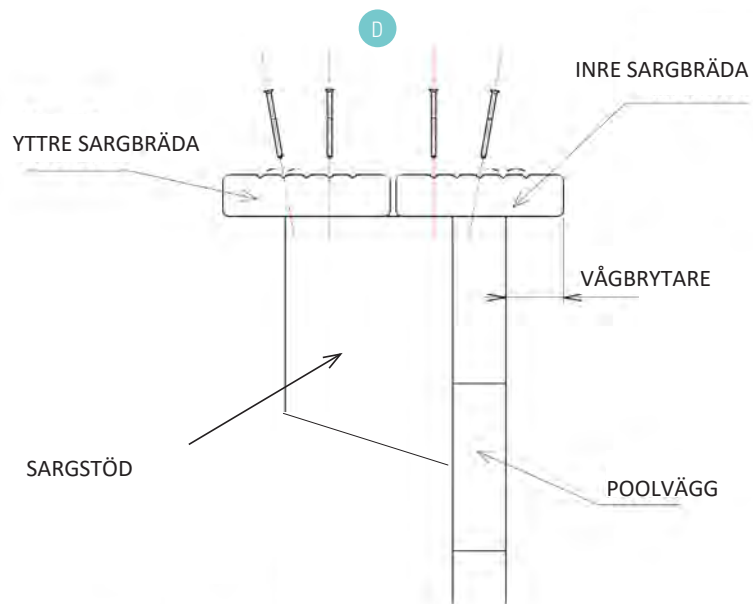
VIKTIGT!



- Innan du monterar din pool - skriv ner de serienummer som står på virket (se bilden till vänster) och på linern (se bilden till höger). **Utan dessa nummer gäller inte garantin.**
- Poolens diagonala mått måste kontrolleras och säkerställas att de blir rätt för att undvika problem i efterhand. Kontrollera dem flera gånger och justera tills de överensstämmer med de angivna måtten i manualen.
- Om virket skadats eller deformerats; gå igenom alla delar noggrant och redovisa allt samtidigt med bilder så att nya delar kan skickas snabbt och smidigt i en och samma leverans.



- Vintertid kan metalldelar oxidera och behöva underhåll. Tillse god ventilation om vintertäcke används. Se även i manualen angående den rostfria stegen.
- Innan sargen monteras på poolen läggs bitarna först på plats och passas in fint. Om poolen har dubbel sarg, med två brädor ska båda mättas in och den inre ska skruvas in först (D).
- För din säkerhet så är det förbjudet att gå, sitta eller stå på poolsargen.
- Installera sargstöden enligt ritningen för rätt poolstorlek. Det är viktigt att de skruvas upp på exakt position. Dra inte åt skruven för hårt så att virket spricker. Vid sprickbildning rekommenderas slipning med sandpapper för att undvika risk för skador.
- Töm aldrig poolen helt på vatten då det kan deformera strukturen och torka ut linern.
- Trä är ett levande material. Behandling med produkter anpassade för NTR-A och Autoclave 4 standard kan förlänga nykänslan i materialet och även minska sprickbildning mm. Störst effekt ger det på sargdelarna som utsätts mest för sol och kemikalier.



OBS!

Läs den här informationen noga och spara den för framtida bruk.

Din poolmodell är speciellt framtagen för enkel och snabb installation, men vissa försiktighetsåtgärder krävs för att använda poolen korrekt. Innan poolen monteras måste hänsyn tas till lokala lagar och regler för pooler i eller ovan mark.

Följ noga säkerhetsinstruktionerna och manualens instruktioner i övrigt. Om dessa inte följs kan det innebära farliga hälsorisker speciellt för barn. Läs den här manualen noga innan poolen monteras. Om installationen inte följer manualen kan garantin sättas ur spel.

Informationen i manualen visar hur installationen går till. Bilderna har avsikt att förklara installationsprocessen. Bilderna kan avvika i form, färg mm. ifrån verkligheten. Vi uppdaterar ständigt våra produkter och förbehåller oss rätten att utan föregående meddelande ändra funktioner, tekniska detaljer, standarddelar och tillbehör för den här produkten.

SYMBOLER



Obligatoriskt



Viktigt



OBS!



Tips



GARANTI

Spara manualen tillsammans med serienumret och inköpsbevis för reklamation.

Vid reklamation ska formuläret på www.riopool.se/garanti fyllas i. Bifoga beskrivande bilder på ärendet. Returer som inte godkänts på förhand kommer inte att tas emot. Köparen ansvarar för och bekostar returfrakt, emballage och paketering.

NÄR TILLVERKNINGSFEL HAR KONSTATERATS OCH GODKÄNTS

- Produkten som uppvisar fel repareras eller ersätts med fri frakt.



Garantin begränsas till reparation eller ersättning av den felaktiga delen. Den inkluderar inte, under några omständigheter, utbetalning av kompensation för skador. Demontering och montering omfattas inte av garantin.

GARANTIN GÄLLER INTE VID:

- Användning av material som inte följer manualen.
- Skador orsakade av handhavandefel eller installation som inte följer instruktionerna.

VIKTIGT:

Riopool kan byta ut delar som inte fungerar korrekt. Men om vi efter detta finner att delen inte har några fel, reserverar vi oss rätten att fakturera köparen för frakt och diverse andra kostnader i samband med detta.

GARANTITID:

- Det impregnerade virket har 10 års garanti mot röta och insektsangrepp.
- Liner: 2 år för sömmar och vattenhållande egenskaper under normala användningsförhållanden. Garantin gäller inte revor, rispor, sprickor, fläckar (orsakade av kemi som tillsätts direkt i vattnet), fläckar orsakade av algtilväxt, fläckar relaterade till skräp som ligger mot linern, fläckar och missfärgning efter oxiderande produkter, ommålning och nötning pga friktion. Deformering av liner som har lämnats utan vatten över 24 timmar (töm aldrig poolen helt).

Skriv upp och förvara väl: linerns referensnummer och serienummer som står på produkten. Numret och en provbit av linern krävs för en reklamation mot garantin.

- Stege i rostfritt stål: 2 år. Om saltklorinator används gäller inte garantin för stegen.
- Reningsverk: Pumpen har 2 års garanti (elektronik) under normala användningsförhållanden. Garantin täcker inte delar som går sönder (monteringsplatta, sandfilterbehållare, förfilter, centralventil etc.), slitage pga. dålig anslutning, körning av pump utan vatten, slitage pga. nötning eller korrosion (reningsverket ska placeras svalt och torrt, samt skyddas från vattenstänk).
- Övriga komponenter: 2 år.

FÖLJANDE OMFATTAS INTE AV GARANTIN:

- Skärskador i linern
- Montage och anslutning av reningsverk
- Monteringskostnader
- Påfyllnad av vatten
- Montering av poolsarg
- Vinterstängning
- Underhåll

GARANTIÅTTAGANDE:

(EFTER GODKÄND REKLAMATION)

- Fraktkostnader för retur betalas av köparen
- Återsändning till köparen betalas av säljaren (för de delar som omfattas av garantin).
- Virke byts ut efter visuellt godkännande.
- Delar eller komponenter från säljaren.
- Tid för utbyte: normalt 10 arbetsdagar för utbyte av den felande komponent. Avmontering samt uppmontering är köparens ansvar och täcks inte av garantin.

INLEDNING

FÖRVARING

Omonterad pool är känslig för variationer i temperatur och fuktighet. Vidta därför vissa försiktighetsåtgärder. När leveransen tas emot, förvara virket horisontellt på en plan yta, skyddat ifrån fukt och solljus för att undvika risk för deformation.

Montera poolen i ett svep inom 48 timmar för att undvika att materialet slår sig och deformeras. Så bryt inte förpackningar som håller materialet rakt i onödan.

VIKTIGT:

- Förvara inte virke i solljus, för att undvika sprickor och böjning.
- Förvara inte poolen utomhus under vattentätt överdrag, då kondens kan göra virket ännu fuktigare med risk för förändringar i dess form.

OBLIGATORISKT:

- Montera strukturen endast en gång.
- Förvara virket på en platt yta, skyddat från fukt och solljus.
- Avlägsna ev. skyddsfilm så att virket kan "andas".

INSTALLATIONSTID

Avsätt minst två personer under två dagar för själva uppbyggandet av poolen (inkluderar inte markarbete och återfyllnad). Tänk på att vattenpåfyllnaden kan ta tid.

INNAN DU BYGGER POOLEN:

- Ta hjälp av en kvalificerad person för de elektriska installationerna.
- Se till att ha tillräckligt med vatten för att fylla poolen.
- Studera manualen noggrant, steg för steg, för att förstå varje moment i poolbyggandet.

SPECIFIKA REGLER FÖR NEDGRÄVDA POOLER



För ovanjordspooler rekommenderas ett standard skyddsöverdrag för att skydda tillgången till poolen.

För delvis eller helt nedgrävda pooler rekommenderas minst ett av följande hinder:

- Staket eller annat minst 90cm högt hinder som små barn inte kan ta sig över
- Skyddsöverdrag
- Pooltak

MARKARBETE

Markarbetet ska förberedas enligt stycket "Markarbete" längre fram i manualen.

INSTALLERA INTE DIN POOL:

- Under elledning
- Under träd och grenar
- På ostabil mark

En bra plats sparar tid och undviker hinder. Poolen bör stå soligt och lättåtkomligt.

Poolens plats bör vara fri från rör och elledningar.

Det ideala vädret att montera en pool är en solig dag utan starka vindar.

EMBALLAGE, SORTERING & ÅTERVINNING

- Vissa poolkomponenter är förpackade i plast. Undvik risken för kvävning - låt aldrig barn leka med dessa.
- Tack för att ni följer miljöregler och lagar för att skydda miljön.

Efter installationen av din pool tackar vi för att allt emballage sorteras och återvinns.

SÄKERHET

Reningsverk ställs normalt intill poolkanten skyddat mot väta, väder och poolstänk med en överbyggnad samt på ett väldränerat underlag. Utan skydd måste det installeras minst 3,5 m från poolen för att undvika risken att bli ledande. Reningsverket ska kopplas till jordat uttag på max 30 mA och följa lokala regler och god elsäkerhet.

Lämna aldrig barn ensamma utan tillsyn nära poolen.

Efter avslutat bad, avlägsna den yttre stegen/trappan för att undvika att barn eller husdjur ramlar i poolen.

Poolen är endast designad för familjebruk. Det är strikt förbjudet att stå på kanterna eller dyka eller hoppa ifrån kanterna.

SÄKERHETSÅD

Läs noggrant igenom, förstå och följ informationen i den här användarmanualen innan poolen installeras och används. Dessa varningar, instruktioner och säkerhetsanvisningar behandlar vanliga risker vid vatten, men de kan ej täcka alla risker, faror situationer som kan uppstå. Använd alltid försiktighet, sunt förnuft och gott omdöme vid vattenaktiviteter. Spara informationen för framtida bruk.

SÄKERHET FÖR ICKE SIMMKUNNIGA

Oavbruten, aktiv och vaksam uppsikt över svaga simmare och icke simkunniga är ett krav (notera att barn under fem år är i den högsta riskgruppen för drunkning).

- Utse en kompetent vuxen att vakta poolen varje gång den används.
- Svaga simmare och icke simkunniga bör använda flytväst eller annan säkerhetsutrustning när poolen används.
- När poolen inte används, avlägsna alla leksaker och annat som kan attrahera barn till pool och poolområdet.

SÄKERHETSUTRUSTNING

- Rekommendationen är att installera staket (med säkrade dörrar/grindar vid behov) för att hindra oinbjuden tillgång till poolområdet.
- Staket, pooltäcke eller liknande säkerhetsutrustning är hjälpmedel men ersätter aldrig oavbruten och ordentlig vuxen tillsyn.

LIVRÄDDNINGUTRUSTNING

- Rekommendationen är att ha livräddningsutrustning vid poolen (tex. livboj).
- Ha en fungerande telefon och lista med nödtelefonnummer tillgängligt vid poolen.

SÄKER ANVÄNDNING AV POOLEN

- Uppmuntra alla användare, speciellt barn att lära sig att simma.
- Lär dig grundläggande HLR (hjärt- och lungräddning) och friska upp kunskaperna regelbundet. Det kan göra skillnad vid nöd.
- Instruera alla poolanvändare, även barn, vad som ska göras vid nödfall.
- Dyk aldrig i grunda vatten. Det kan leda till allvarliga skador och dödsfall.
- Använd inte poolen i samband med alkohol eller mediciner som kan minska förmågan att säkert använda poolen.
- När pooltäcke används, avlägsna det helt innan någon går i poolen.
- Skydda badare från vattenrelaterade sjukdomar genom att hålla vattnet friskt med rätt kemi och god hygien. Se manualens kapitel om friskt vatten.
- Förvara kemikalier (tex. vattenrening, rengöring och desinficeringsprodukter) utom räckhåll för barn.
- Skylta upp väl synligt inom 2m från poolen.
- Avtagbara stegar ska placeras på en horisontell yta.



TRÄVIRKE - ETT NATURLIGT MATERIAL

TRÄ - ETT LEVANDE MATERIAL

Trä är en naturlig produkt. Sprickor i kanter är normala och försämrar inte motståndskraften eller hållbarheten i materialet. Trä är ett föränderligt material (från 3% till 4% dimensionella variationer) med fuktighet och temperaturskiftningar, vilket naturligt kan ge mindre sprickor. För att begränsa senare deformationer har speciell hänsyn tagits i de tekniska specifikationerna i konstruktionen, valet av sektioner, förpackning samt monteringsmetoder. Kvisthål är naturliga element i trävirket: typ och storlek varierar från produkt till produkt. Utsöndringen av kåda är ett naturligt fenomen speciellt i kådrika träslag. Inget trä är det andra likt, men följande bilder representerar typiska naturliga fenomen som är normala och inte betraktas som defekter:



Sprickor



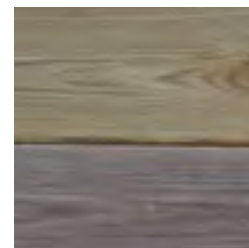
Kåda



Ådring och långa kvistar



Rester av impregneringsprodukter



Skillnader i färgton



Ytmögel



Runda kvisthål

Mögel kan lägga sig på virkets yta, men inte ta sig in i träet och inte försämrar dess egenskaper. När trä utsätts för solens naturliga UV-ljus blir det gråare med tiden, utan att dess hållbarhet försämras. Lack och träskyddsmedel skyddar, förlänger livslängden och bidrar till att bevara utseendet på virket.

TRYCKIMPREGNERAD FURU

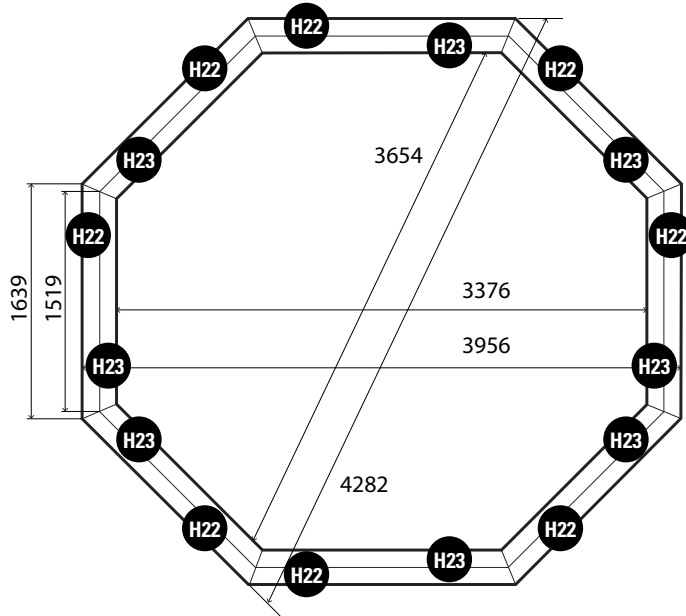
Virket som används är utvald furu, torkad till 25% innan det tryckimpregneras enligt NTR/A standard. Det har 10 års garanti mot insektsangrepp och röta för delar i mark.



Var noga med att du läser informationen nedan för rätt poolstorlek.

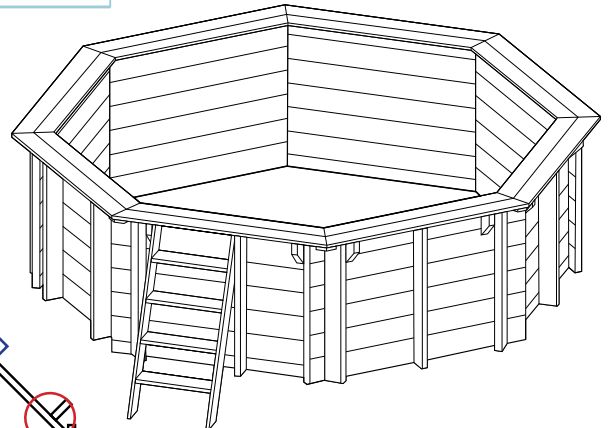
RITNING SARG

Mått i mm

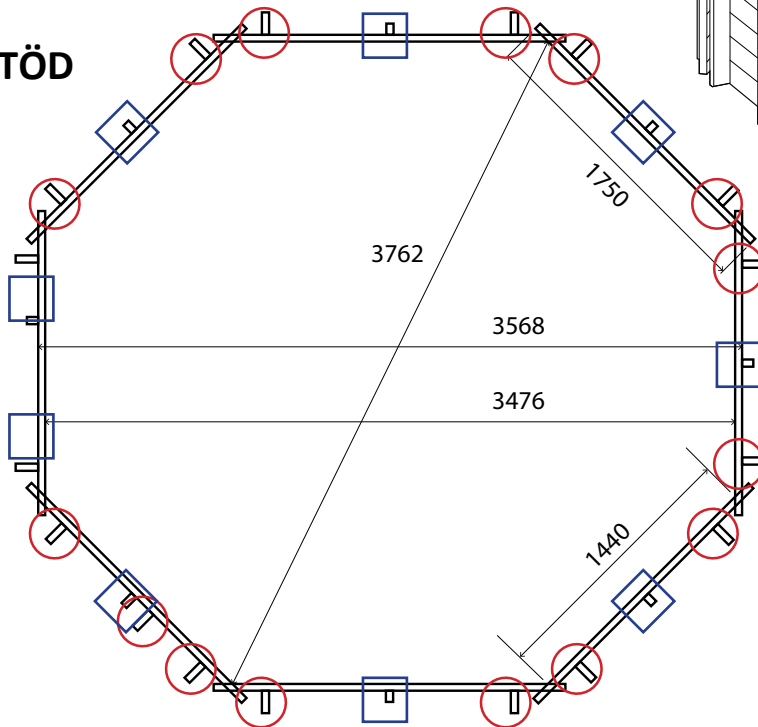




REF	BENÄMNING	ANTAL
620004745/AF0	BAST BSK 45x190x1750	1
620004745/AGO	BAST HSK 45x190x1750	1
620004745/AE0	BAST REF 45x190x1750	1
620004745/AA0	BAST STD 45x95x1750	8
620004745/ACO	BAST STD 45x190x1750	49
620002255	CACHE L 22x56x1400	16
620001465	CORBELET 46x145x225	17
620002271/A00	LIM D ECH 28/145/ 1,496	1
620002270/A00	LIM G ECH 28/145/ 1,496	1
620004488	MARCHE ECH 28x145x586	4
620004745/AIO	MARG EXT 28x145x1639	8
620004745/AHO	MARG INT 28x145x1519	8
620002011	PLAQUE JONCTION 28x145x190	8
620004580	RENFORT 46x68x1325	8

BENÄMNING	REF	ANTAL
H22 Yttre sarg L1639	620004745/AIO	8
H23 Inre sarg L1519	620004745/AHO	8



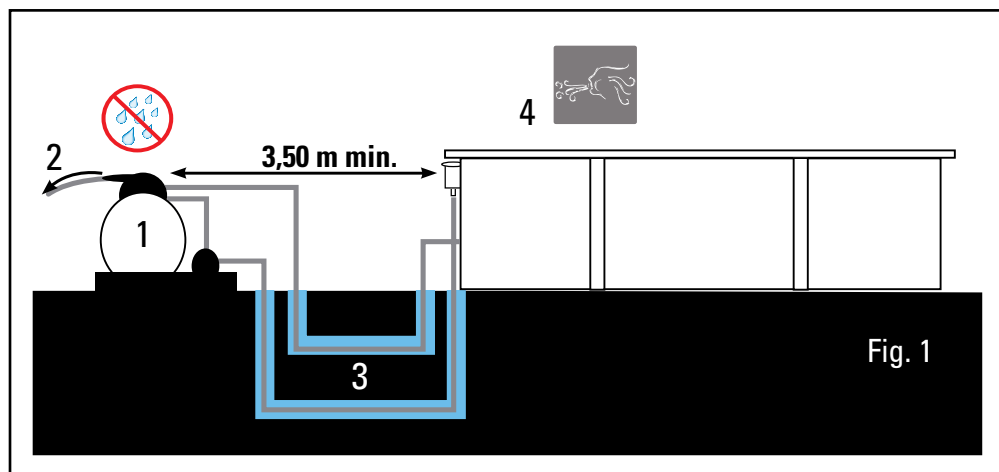
RITNING STÖD



-  Förstärkning 45x68
-  Sargstöd

 Följ måtten för bästa passform för linerduken

FÖRPLANERING



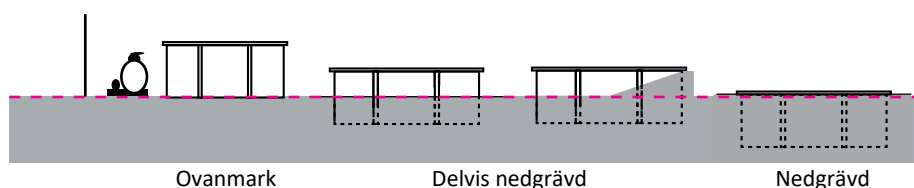
- 1 RENINGSVERK**
Reningsverk ställs normalt intill poolkanten i höjd med poolens botten, skyddad mot väta, väder och poolstänk med en överbyggnad samt på ett väl-dränerat underlag. Utan skydd måste det installeras minst 3,5 m från poolen för att undvika risken att bli ledande.
- 2 VATTENTÖMNING**
Underhåll och vinterstängning kräver att vattnet töms ur utrustningen. Detta måste tillgodoses när reningsverket installeras.
- 3 POOLSLANG**
Om poolslangen grävs ner måste den skyddas mot slitage genom att täcka den med ett skyddande omslutning.
- 4 POOLENS RIKTNING**
Poolen ska placeras så att skimmern/bräddavloppet är vänt mot vinden. Bräddavloppet är en viktig del av rengingsystemet och vinden bidrar till att föra ytskräpet ner däri. Optimal filtrering är beroende av pumpens kapacitet samt placeringen av bräddavloppet.



Reningsverket ska placeras lägre än vattennivån, idealt i höjd med poolens botten, annars riskerar pumpen att gå torr och ta skada. Pumpen ska skyddas ifrån poolstänk, översvämning, fukt, och väder i ett välventilerat utrymme, så att inte pumpens metalldelar tar skada.

INSTALLATION

Fig. 2



Viss förberedelse av marken för poolen kan behövas, som grävning, fyllning mm. Välj den ideala placeringen av poolen, på den soligaste platsen, med hänsyn till lokala regler och föreskrifter samt markarbete runt om poolen. Välj placering genom att markera platsen på marken.

Poolen kan installeras på tre sätt enligt Fig.2

Installera inte poolen på nyligen fylld mark eller ostabil mark.

För alla typer av installationer gäller att marken ska grävas ut och förberedas för utjämning i våg.

VARNING: Vid sluttande mark gäller att marken ska grävas ut. Fyll inte upp för att få marken i våg.

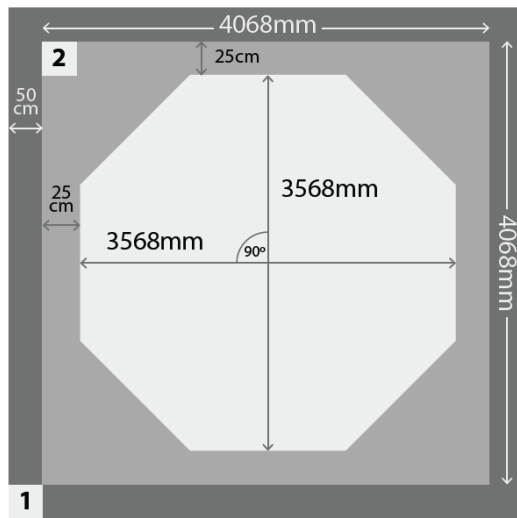
Vid installation ovan mark med sand så måste den vara fin och ren för att inte ge fläckar på linern pga. alger/svamp i sanden.

MARKARBETE

1 Arbetsyta

Familypool 428/136

2 Färdigställd markyta



POOLMÅTT

Markera poolens form på marken.

Markytan som behöver färdigställas är 25 cm större åt varje håll.

För att bygga poolen behövs ytterligare ca 50 cm fritt svängrum åt varje håll - så gräv ut större om poolen sänks ner i marken.

Avlägsna alla delar av trä, grenar och rötter som kan multna med tiden. Bygg inget ramverk eller liknande runt poolen eller i dess närhet av virke som inte är behandlat och godkänt för kontakt med mark. Behandla inte delarna som är i mark extra med tex. lack eller liknande - det är strängt förbjudet. Säkerställ att virket kan "andas".

Poolens höjd kan variera marginellt eftersom trä är ett levande material och vid montering av väggreglarna kan små mellanrum uppstå som gör poolen marginellt högre. Bygg därför alltid poolen först och ev. omgivande trall eller annan byggnation först därefter.

PLACERING

Rekommendationer för placering av din pool:

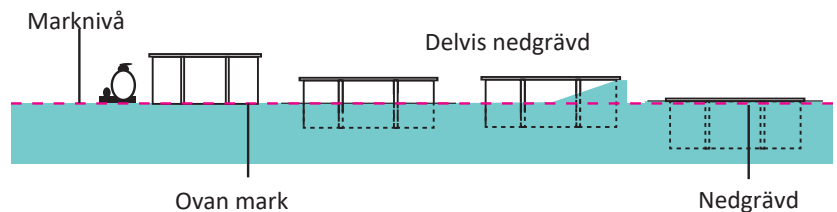
- Välj en plats med minst behov av grävarbete för att då den jämn och i våg.
- En plats som inte översvämmas vid regn.
- Undvik markledning (vatten, el, gas, etc.) och luftledningar (elledningar) etc.
- Skyddat ifrån vind och utan träd - pollen och löv skräpar ner i poolen.
- Solig plats med morgonsol.
- Tillgång till vatten, ström och dränering.

PLACERA ALDRIG POOLEN PÅ: Lutande, ojämn mark. Sandig, stenig eller fuktig mark.

Poolen kan placeras i tre nivåer (se figur).

För alla typer av installationer gäller att marken ska grävas ut och förberedas för utjämning i våg. Vatten måste dräneras bort och inte ansamlas kring poolen.

WARNING: Vid sluttande mark gäller att marken ska grävas ut - dvs. fyll inte upp för att få marken i våg. Sand som används till topplager måste vara fin och ren för att inte ge fläckar på linern pga. alger/svamp i sanden. Reningsverket ska placeras under poolens vattennivå, idealt i höjd med poolens botten.



Nedgrävd pool kan återfyllas eller lämnas öppen och tex. däckas in med trall. Se förslag på återfyllnadsdränering längre fram i manualen.

MARKARBETE

Lägg ordentligt med tid på att få en bärande grund i våg för att undvika problem när poolen är på plats. Olika markförhållanden kan kräva olika omfattande markarbete. Rådgör med en markexpert om du är osäker.

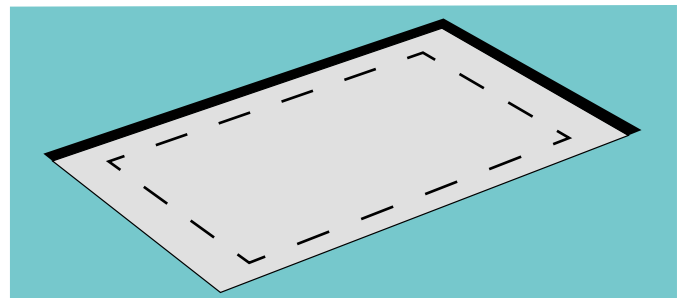
Schaktning:

Markera ytan som krävs.

Plana ut marken genom att ta bort jord där det är för högt, inte fylla ut där det fattas. Det ger en stabilare grund. Gräv undan gräs, rötter, stenar mm. så att du får en jämn yta som inte orsakar sättning.

Utjämning:

Använd vattenpass och lång rak regel för att få ytan i våg. Jobba tex i fyrkanter eller rektanglar. Det är väldigt viktigt att marken under poolen är packad fast, jämn och helt i våg för att inte röra sig när poolen fylls med vatten.



Bärlager:

- Lägg ut markduk/geotextil över ytan.
- Fyll på med bärlager 0-16 (kross) eller motsvarande minst 15 cm.
- Fördela och jämna ut hela ytan så att den är i våg.
- Kontrollmät med regel och vattenpass.
- Packa med markvibrator >50 kg.
- Fyll på och jämna till så att det blir en jämn, helt plan hårdgjord yta som är i våg.
- Totalt 6 överfarter med markvibrator.
- Var extra noga i ytterkant av ytan där L-balkarna ska stå

Topplager:

- 5 cm stenmjöl eller puttsand 04 fördelas, vattnas lätt och packas hårt med markvibrator.
- Jämna till med en rivbräda och kontrollera så att underlaget blir jämnt och i våg.

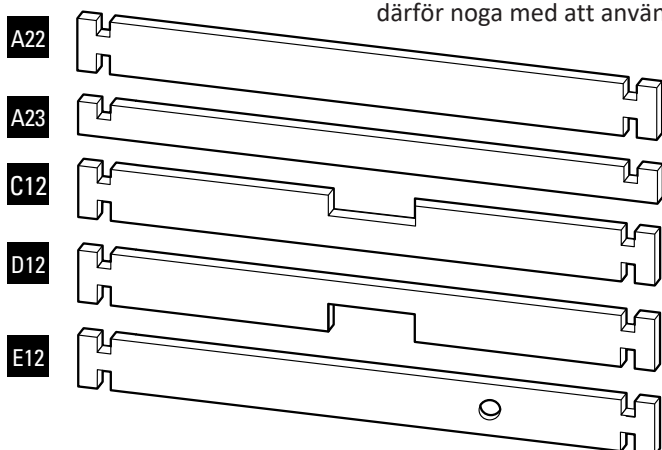
Var extra noga under vertikal konsol:

- Krafterna är som störst längst ut på U-balken, under den vertikala L-balken. Var extra noga just där. Förstärk vid behov med trädgårdsplatta.

REGELTYPER

Familypool 428/136

Poolens väggar byggs av reglar. Reglarna skiljer sig från varandra, var därför noga med att använda den regeltyp som anges i anvisningen.

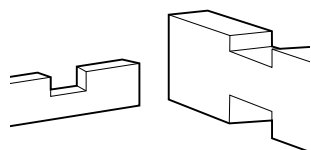


ID:	BENÄMNING	REF	ANTAL
A22	Väggregel Standard L1750	620004745/AC0	49
A23	Bas-/Toppregel Standard L1750	620004745/AA0	8
C12	Regel för bräddavlopp UNDERDEL L1750	620004745/AF0	1
D12	Regel för bräddavlopp ÖVERDEL L1750	620004745/AG0	1
E12	Regel för inlopp L1750	620004745/AE0	1

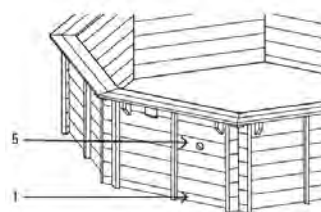
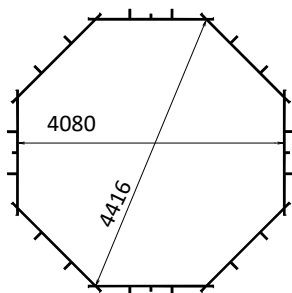
STOMRESNING

INSTALLATION OVAN MARK

Familypool 428/136



Lägg ut de första basreglarna för att mäta in vart poolen ska stå



VARV 1: LÄGG UT BASREGLARNA (A23) och första varvet väggreglar (A22) för att se hur poolen kommer att stå (fig 6). Korrigera vid behov. Bestäm redan nu vart inlopp och bräddavlopp ska vara. De placeras över basregel A23 som varv 5,6,7.

- Kontrollmät och korrigera poolens form mot innermåttan (tidigare angivna).
- **Var extra noggrann när det första varven monteras. Precisionen hos det första varven har stor påvekan på poolens slutgiltiga kvalitet.**



Använd gummiklubba och passbiten (ligger i virkespaketet) för att få ner reglarna djupt in i varandra.

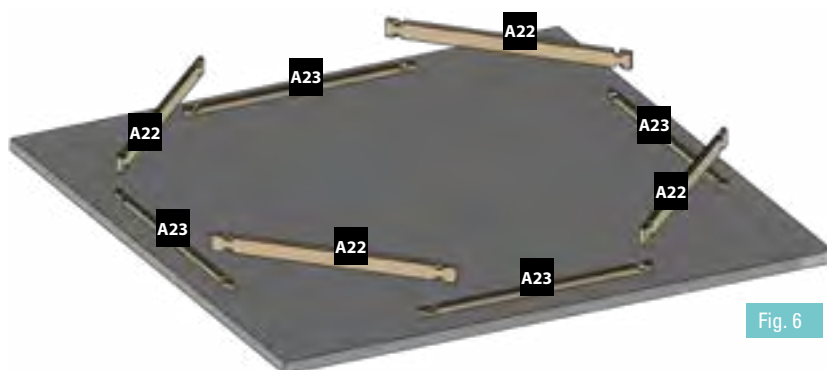


Fig. 6

VARV 2: VÄGGREGLAR • Montera andra varvet av väggreglar (A22) enligt figur 7.

Använd passbiten från virkespaketet för att få ihop reglarna ordentligt. Slå aldrig direkt på en regel. Det kan skada spåren och försvaga konstruktionen. Slå dem aldrig med någonting gjort av metall, vilket kan orsaka skador som inte går att reparera. Eftersträva att reglarna monteras rätt direkt från första början. Det ska inte vara något mellanrum mellan reglarnas varv vilket kan felplacera regler högre upp.



Placering av reglarna

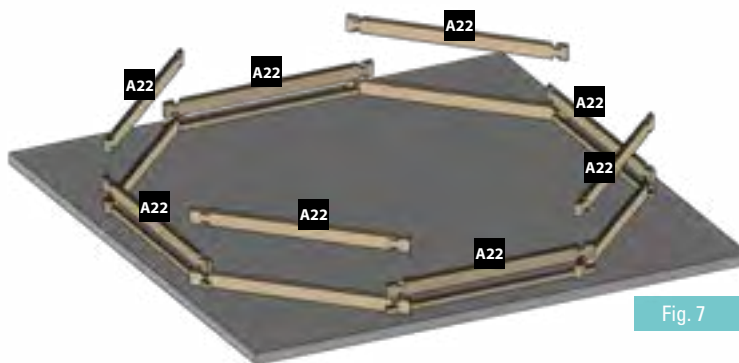


Fig. 7

VIKTIGT: Det är väldigt viktigt att reglarna är korrekt monterade, speciellt de nedre där vattentrycket är högre. Några regler kan vrida och slå sig och det är helt normalt då trä är ett levande material. Så även om regeln är sned så kan den installeras efter följande anvisning:

- Placera och montera ena sidan av regeln.
- Rikta in den andra sidan med hjälp av en tving.
- Passa in regeln med gummiklubba och passbiten.

Räcker det inte så kan man sätta två brädor på vardera sidan om regeln och tvinga fast dem rakt, för att sedan slå i regeln med gummiklubban och passbiten.



Sned regel



Riktad regel

Familypool 428/136

VARV 3: VÄGGREGLAR A22 monteras enligt figur 8.

Fortsätt att alternera enligt varv 2 och 3 om vartannat tills varv 5 och det är dags att lägga inloppsregeln på rätt vägg, följt av undre och övre bräddavloppsreglarna där ovanpå. Se mer mer om specialreglarna nedan.

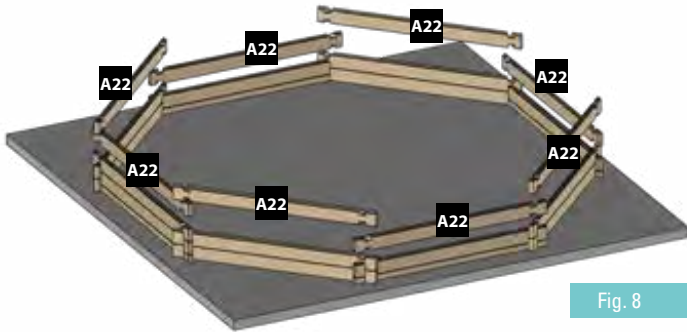
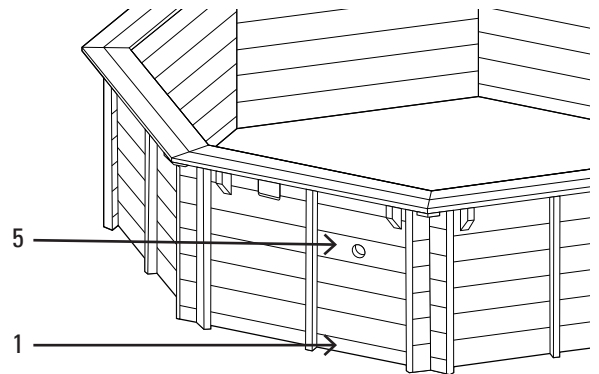


Fig. 8



DE 3 SISTA VARVEN: Dessa 3 sista varven (5,6,7) har specialreglarna för inlopp, bräddavlopp under- samt överdel. Dessa placeras på en kortsida, vänt upp mot vinden, så att löv etc blåser in emot bräddavloppet. Inloppsregeln (E12) är nederst, sedan nedre bräddavloppsregeln (C12) ovanpå. Därefter monteras själva bräddavloppet samt flottören (fig. 10). Slutligen monteras den övre bräddavloppsregeln (D12) och varvet med toppreglarna (fig 9).

REGEL FÖR INLOPP: Placera regeln för inloppet (E12) med det större hålet vänt utåt mot poolens utsida.

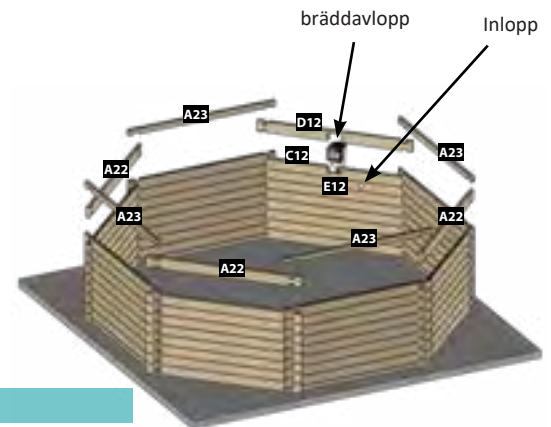
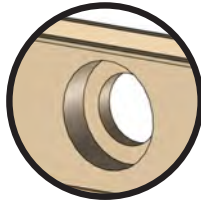


Fig. 9

Bräddavlopp: Placera reglarna för bräddavloppet upp mot vinden så att ytskräp blåser in och samlas upp. Reglarna (C12) och (D12) placeras alltid på en väggsida som har en basregel (A23) i botten. Bräddavloppet blir inte helt stabilt förrän poolen är fylld med vatten.

Bräddavloppet och flottörluckan monteras under samma varv som toppreglarna.

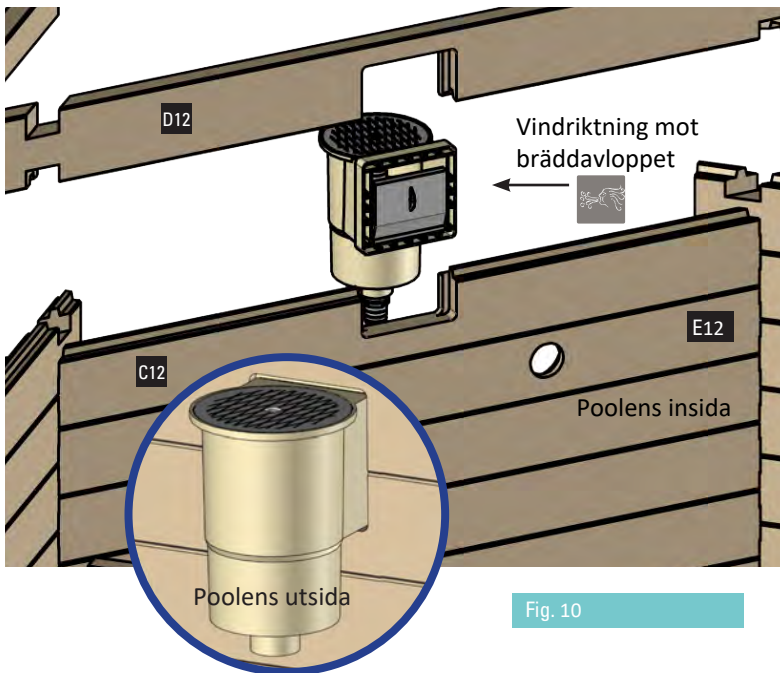
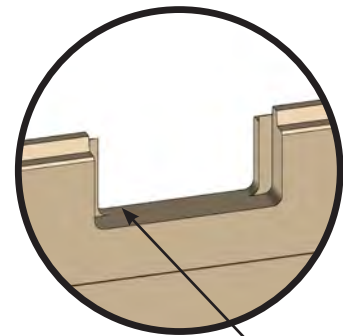


Fig. 10



Utskärning på insidan



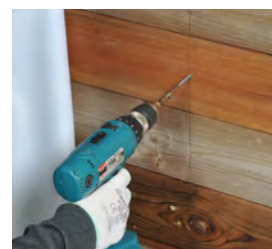
Placeringen av sargstöd och förstärkningar visas i tidigare ritning. Det är viktigt att de skruvas upp på exakt position enligt ritningen. **Montera ihop och bestäm trästegens position för att mäta in sargstöden på den väggen.** (Se avsnittet om trästegen nedan.) Dra inte åt skruven för hårt så att virket spricker. Vid sprickbildning rekommenderas slipning med sandpapper för att undvika risk för skador.



A

SARGSTÖD (6x90) (se tidigare ritning för placering)

- Placera ovansidan av sargstödet i höjd med toppregelns överkant. Håll sargstödet på plats.
- Förborra reglarna från poolens insida med \varnothing 6 mm träborr. Skruva fast med två skruvar.
- Börja med att skruva fast den övre skruven och sedan den lägre (i första och andra regeln). Kontrollera hela tiden att sargstödet överkant är i samma höjd som översta regeln.
- Säkra att skruvens huvud går in i virket och inte sticker ut eller kan skada linern.



B

- Tänk på skruvlängden när den andra skruven skruvas så att de inte går ut på andra sidan. Sätt den inte för långt ner.

FÖRSTÄRKNINGAR (6x90)

1. Passa in förstärkningsbrädan mot konsolen med överkanten i samma höjd som överkanten på toppregeln. (Nederkanten behöver inte nå ner till marken.) Håll förstärkningarna på plats.
2. Förborra väggreglarna inifrån poolen med \varnothing 6 mm träborr.
3. Skruva fast två skruvar från poolens insida - först en **skruv (6x90)** i den översta väggregeln och sedan en i den nedersta väggregeln. Kontrollera att förstärkningarna är vertikala.
4. Fortsätt med en skruv per väggregel och korriger eventuella deformationer i reglarna.

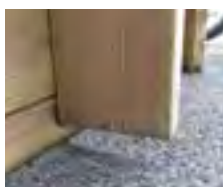
Kontrollera hela tiden att ovankanten av förstärkningen är i samma nivå som toppregel och att skruvhuvud går in i virket och inte kan skada linern.



Montera förstärkningen med en skruv i varje regel.



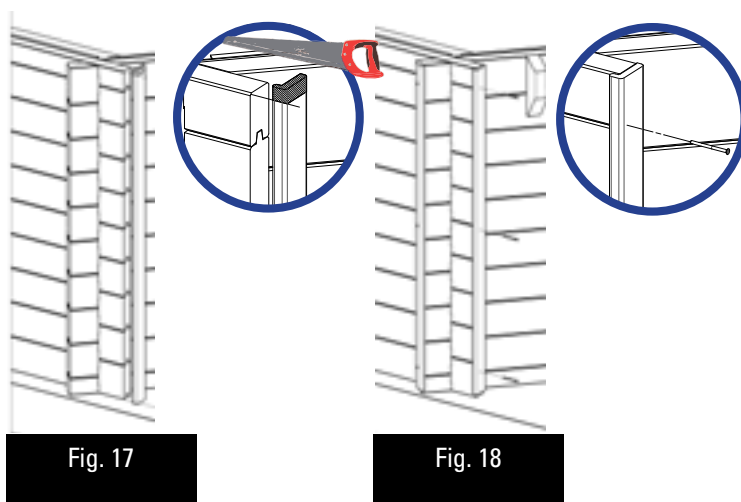
Förstärkningarna behöver inte nödvändigtvis gå ända ner till marken.



Kontrollera att förstärkningarna är vertikala.

ÄNDLIST (L)

- Placera ändlisten L på reglarnas ändar.
- Kapa överflödig längd vid behov så att listen passar poolens höjd (figur 17).
- Fäst ändlisten L med 3 skruvar 4 x 60 jämnt fördelade över listens längd (figur 18).



Därmed avslutas monteringen av poolstommen. Det som kvarstår är poolsargen (se separat avsnitt). Nu bör:

- Bräddavloppet ha placeras upp mot vinden - så att ytskräp blåser in i bräddavloppet.
- Väggsidan som den avtagbara poolstegen ska monteras på har bestämts.

TRÄSTEGE

Monteringstips:

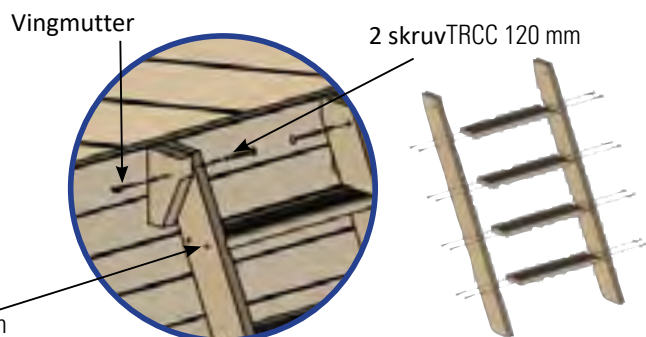
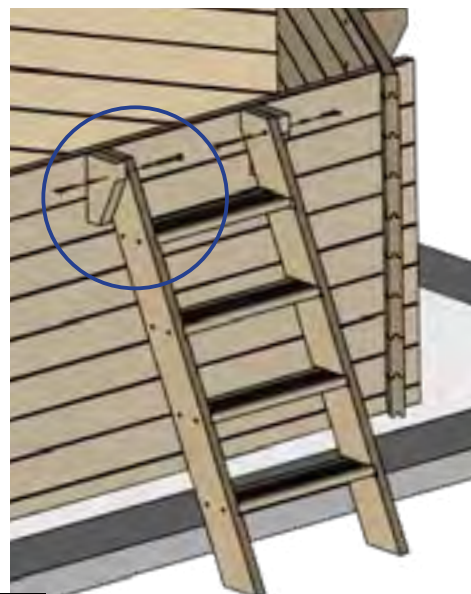
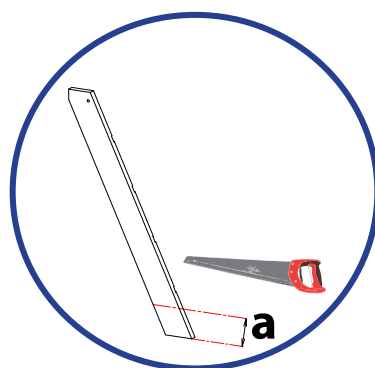
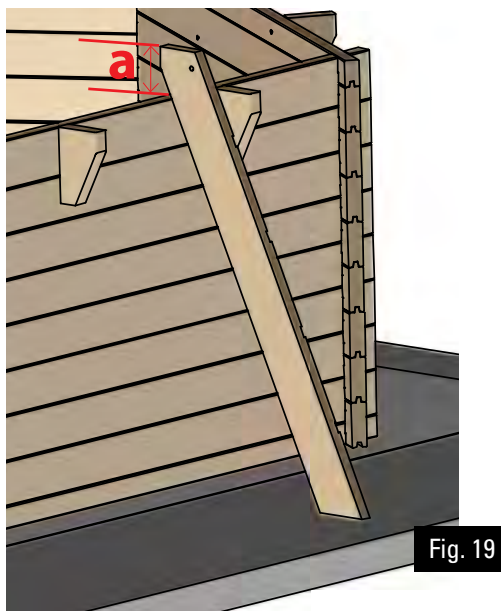


Kontrollera ritningen så alla mått stämmer. OBS! Trästeget ger tillgång till poolen. Använd den inte för andra ändamål. Högsta tillåtna vikt = 150 kg. **Ta bort stegen efter användande av poolen! Montera fast den endast om andra säkerhets hinder finns,** dvs. minst 90 cm högt hinder eller säkerhetsställe. Läs vidare på www.msb.se eller Barnsäkerhetsrådet ang. poolsäkerhet.

Trästeget monteras på utsidan av en kortsida av poolväggen mellan två sargstöd. Montera ihop trästeget och använd den för att mäta in avståndet mellan sargstöden (fig. 20).

Stegen kan behöva justeras beroende på poolens höjd, tex. kapas i botten om poolen installeras delvis nedgrävd (fig 19).

- Kapa i botten på stegens stöd och kontrollera mot måttet a (fig. 19)
- Se mått i fig 22. Förborra med \varnothing 10 mm träborrh i stegens sidor. Beakta fig 21 innan stegen skruvas fast med skruv 5x70.

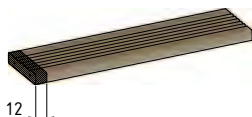


Delvis nedgrävd pool kan behöva kortare steg.

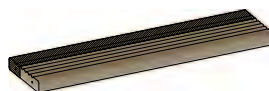
Om mellanrummet mellan mark och första steget är 80-230 mm (mått A nedan) - stäng mellanrummet med det överblivna trappsteget, så att måttet B blir mindre än 89 mm. Det gör man på följande vis:

Fig. 21

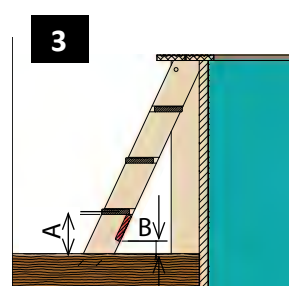
1



2

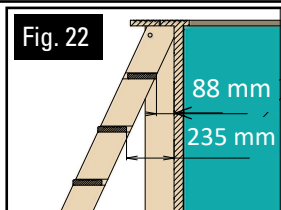


3



1. Kapa trappstegets längd med 12 mm.
2. Om måttet A är mindre än 140 mm, kapa trappstegets bredd så att det täcker hela mellanrummet A när det är monterat.
3. Montera det modifierade trappsteget (se steg 3).

Fig. 22



Avståndet från poolvägg till övre trappsteg ska vara 88 mm, samt nästa trappsteg 235 mm. Avståndet gäller både för kapad och hel steg.

SKYDD FÖR POOLVÄGG (Väggskydd och Bottenskydd är oftast i samma material)

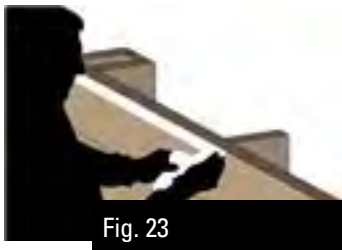


Fig. 23



Fig. 24



Fig. 25

Väggskyddet kan monteras med dubbelhäftande tejp eller häftpistol.

DUBBELHÄFTANDE TEJP (EJ INKLUDERAD)

- Fäst den dubbelhäftande tejpens väggsida efter väggsida och måtta överkanten mot toppregelns överkant (figur 23).
- Om virket är fuktigt eller dammigt kan det åtgärdas med sandpapper för bättre fäste.
- Kontrollera att väggar och botten är rena. Avlägsna skruvar, bark, sågspån, mm.
- Rulla ut väggskyddet och passa in det till den övre kanten på toppreglarna (figur 24).
- Kapa överflödigt väggskydd, släta ut och räta ut ev. vikningar.
- Behåll överblivet material till tex. poolbotten.

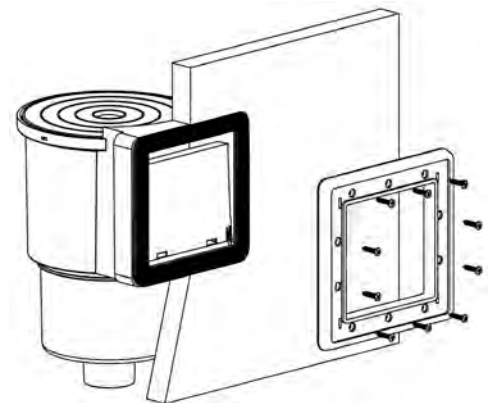
HÄFTPISTOL (EJ INKLUDERAD)

- Börja ifrån ett hörn och häfta fast kanten på väggskyddet.
- Rulla ut väggskyddet och passa in det till den övre kanten på toppreglarna. Häfta varje 20 cm (figur 25).
- Kapa överflödigt väggskydd, släta ut och räta ut ev. vikningar.
- Behåll överblivet material till tex. poolbotten.

UTSKÄRNING FÖR BRÄDDAVLOPP

Bräddavloppet är det fyrkantiga hålet där vattnet sugas in från poolen till reningsverket. Det ska placeras mot vinden så att ytskräp blåser in mot bräddavloppet.

- Skär ut väggskyddet med en kniv. Utskärningen blir större än hålet (+2 cm).
- Montera den vattenfasta packningen på bräddavloppet.



Montering av bräddavlopp



UTSKÄRNING FÖR INLOPP

Inloppet är där vattnet skickas tillbaka in i poolen. Det går igenom poolväggen i det förborrade hålet.

- Lokalisera hålet för inloppet.
- Skär ett kryss i i poolskyddet från poolens insida.
- Skär väggskyddet med en kniv. Utskärningen blir större än hålet (+2 cm)

 SkimVacplattan används bara vid underhåll när bottendammsugare eller robot kopplas på.

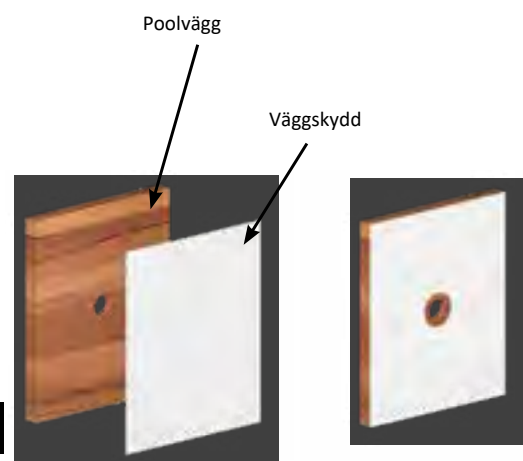


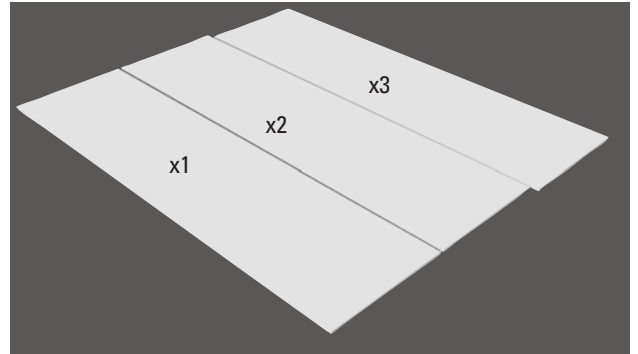
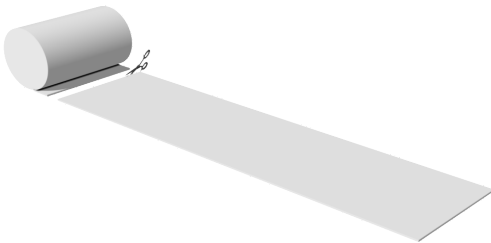
Fig. 26

BOTTENSKYDD (Väggskydd och Bottenskydd är oftast i samma material)

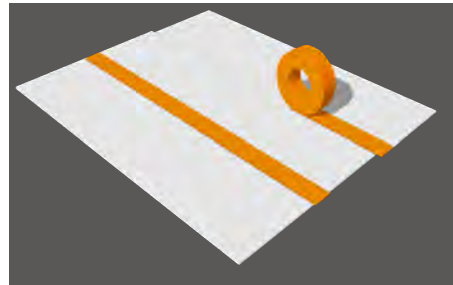
Bottenskyddet läggs ut på botten. Klipp till från den inkluderade rullen. Var noga med att kapa så att längden täcker hela poolbotten.



- Rulla ut skyddet och klipp till varje bit (det är bättre att använda sax än kniv)
- Tänk på poolens riktning när rullen rullas ut.



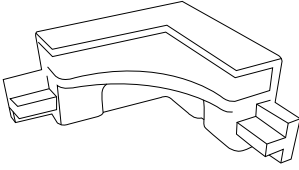
- Lägg bitarna utan överlappning.
- Tillåt inte att bitarna viks någonstans
- Fäst bitarnas kanter med självhäftande tejp.



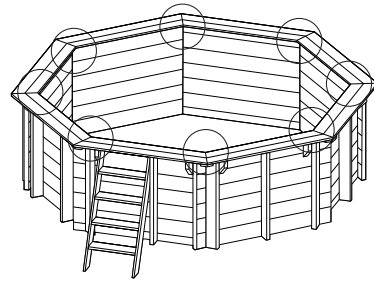
- Om någon del av poolväggen inte täcks helt så kan bottenfilten gå upp en bit på poolväggen om det finns material över. Det ger lite extra skydd för linern.

UPPHÄNGNINGSLIST FÖR LINER

A



Alla poolmodeller har inte hörnstycket inkluderat utan monteras istället med tomma hörn. Hörnstyckena fyller endast en estetisk funktion - poolen är lika säker och stabil utan.



1. Börja med ett hörnstycke kant i kant med toppregeln i ett hörn enligt bilden.
2. Skruva fast med två skruvar 4x40 mm.
3. Fortsätt med att placera ut de långa profilerna enligt bilden. Tryck i dem ända in i varandra.
4. Båda ändarna ska ha långa lister påmonterade.



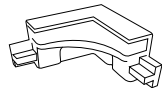
OBS! Hörnstyckena fyller endast en estetisk funktion. Det kan vara svårt att få på linern i hörnstyckena i alla hörn perfekt. Det kan bero på linerns temperatur och smidighet mm, och hur mycket möda man är beredd att lägga ner. Om linern inte är helt perfekt symmetriskt distribuerad runt poolen kan det visa sig svårt att montera alla hörn. Det är inget problem då hörnstyckena endast fyller en estetisk funktion.

- Så eftersträva att få det så perfekt som möjligt, men går något hörn inte att få till så lämna det utan helt enkelt.

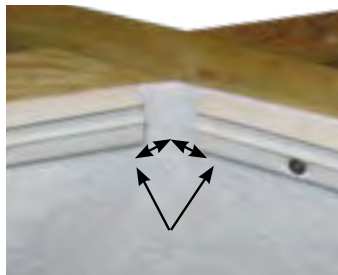
UPPHÄNGNINGSLIST FÖR LINER

KÄPNING OCH MONTERING AV LIST

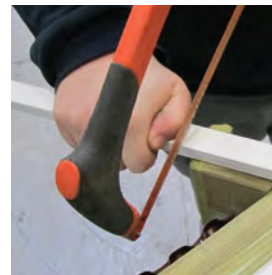
1. Upphångningslisten monteras 20 mm från veggskarv om inte hrnstykke anvnds. Mt upp och kapa vid behov till rtta lngder.



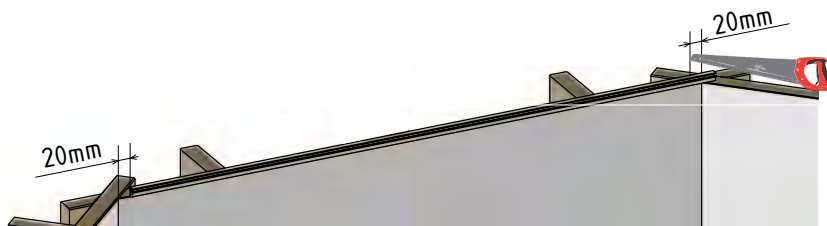
Hrnstykke
(vissa modeller)



Listens ndar ska placeras 20 mm ifrån vggens skarvar om inte hrnstykke anvnds.

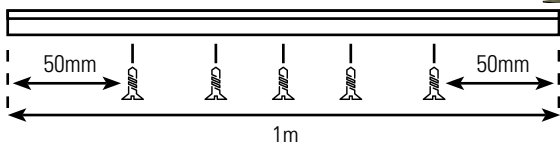


Ta ut mttet och kapa listen.



2. Frborra listen 5 cm in ifrån kanterna med 4 mm \varnothing brr. Frborra ven fr resten av skruvarna ca var 20 cm jmnt frdelade dremellan.

OBS! Frborra inte i vggreglarna.



3. Skruva i listen vid versta kanten p poolvggen med skruv (4 x 40). Korta lister skruvas i med endast tv skruvar (4 x 40) jmnt frdelade.



Skarva list vid behov



Montering av upphngningslist.

KONTROLL INNAN LINERN MONTERAS

- Rengör insidan av poolen från vassa föremål och skräp tex sand, skruvar etc. Använd dammsugare vid behov.
 - Kontrollera att bräddavloppets packning är på rätt plats.
 - Placera flottören (skimmerluckan) på plats i bräddavloppet.
 - Kontrollera att inga skruvhuvuden sticker ut över virkets yta.
- OBS! Poolsarg monterar inte innan poolen är vattenfylld.

MONTERING AV LINER

- ⚠** Linern ska förvaras minst 24h i rumstemperatur på minst 20 °C innan den installeras. Linern installeras idealt vid utetemperatur över 15 °C. Storleken på linern är några centimeter kortare än insidan av poolen, så linern ska monteras tajt. **Det rekommenderas starkt att hålla linern varm i några timmar innan den monteras. Det gör den mer följsam och lättare att montera. Klisterlappen med linerns serienummer ska sparas för framtida referens. Numret krävs för eventuell reklamation mot garantin. Notera förslagsvis numret här:**

Linernummer:

INSTALLATION

Installationen görs utan skor för att inte skada linern.

- A** Stig in i poolen utan skor.
- B** Placera linern i mitten av poolen (figur 28) och vik ut (figur 29). Fördela linerns yta jämnt och symmetriskt över hela poolens bottenyta.
- C** Passa in linerns hörn mot respektive hörn i poolväggen där väggen möter botten (figur 30).
- D** Häng upp linerns överkant i upphängningslisten (figur 31).

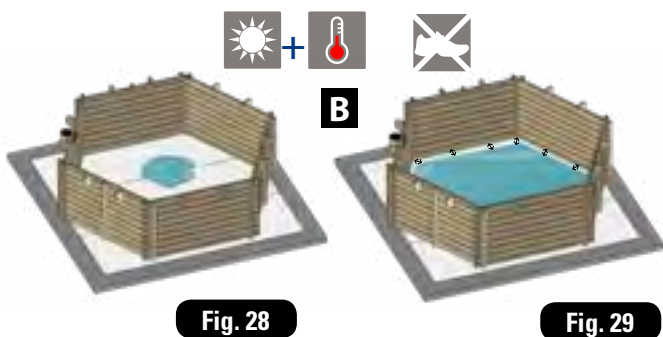


Fig. 28

Fig. 29

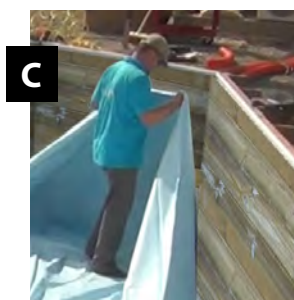


Fig. 30



Fig. 31

- E** För att flytta en redan installerad liner, skjut den åt sidan i upphängningslisten. Om det är trögt kan linern lyftas ut ur listen försiktigt så att den inte skadas. Se till att linern ligger bra både på botten och på väggarna. Justera och spänn ut linern symmetriskt (tryck ut linern med foten, ända ut i poolväggens kanter) (figur 32).

- F** Fyll poolen med ca 2 cm vatten (figur 33). Ljummet vatten, snarare än kallt, för att underlätta installationen.

- G** Tryck ut linern i botten för att släta ut väck. Jobba ifrån mitten och ut mot kanterna, tryck ut överflödigt liner och fördela symmetriskt.

- H** Fyll på mer vatten och korrigera linerns sträckning på väggarna genom att skjuta den åt sidan i upphängningslisten. (Snedra väck tyder på att linern ligger fel.) (figur 34).

- ⚠** Linerns vinklar måste passas in i poolväggens hörn.

När linern är på plats fylls poolen upp till 10 cm under inloppet.

- 🛠** Några veckor efter att poolen fyllts upp kan linern uppvisa färgskiftningar mellan den del som är i vatten och den som är över vattenytan. Detta är normalt och påverkar inte linerns hållbarhet eller funktion. För att undvika en alltför nedsmutsad vattenlinje på linern rekommenderas regelbunden rengöring med lämpliga hjälpmedel (aggressiva medel kan skada och förkorta linerns livslängd).



Fig. 32

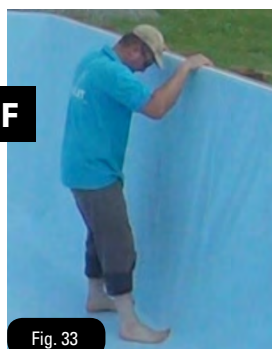


Fig. 33

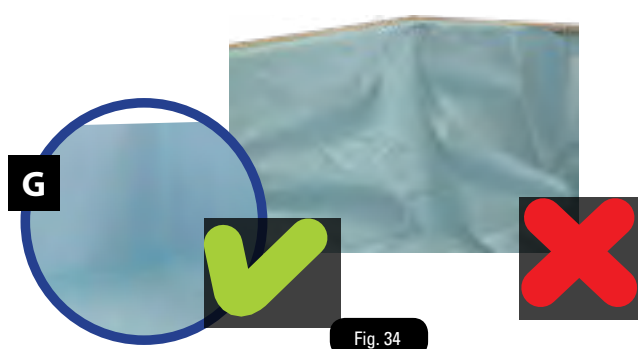
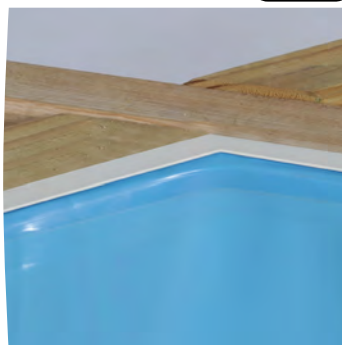


Fig. 34



Sidobild på hur linern fästs i upphängningslisten



Spänn linern väl i hörnen

ÅTERFYLLNAD

Helt eller delvis nedgrävda pooler kan återfyllas eller lämnas öppna och trallas in i ett trädäck. Båda fallen behöver bra dränering för att inte fukt ska bli stående mot poolen och orsaka rörelse och sättningar. Återfyllnad är mer än att bara flytta jord, det kräver rätt tillvägagångssätt och material för att inte skada poolen och dess omgivning. För en korrekt återfyllnad krävs:

- Säkra att alla vattenledningar och elektronisk utrustning är rätt kopplade
- Säkra att kopplingar och rör är vattentäta
- Skydda dräneringsrör med geotextil vid behov

Det är viktigt att poolen vattenfylls parallellt med återfyllnaden av jord på utsidan för att balansera trycket mot poolväggen och undvika att strukturen deformeras. Rekommendationen är att återfyllnaden sker stegvis i tredjedelar, med 1/3 vatten och 1/3 återfyllnad av jord. När jorden återfylls rekommenderas att det sker lagervis runt hela poolen för att inte poolens struktur ska riskera att deformeras.

- Placera platonmatta (ingår ej) runt poolen. Mattan ska fortsätta över den färdigställda markytan och hela vägen runt över denna (kross0-16 +topplager).



- För att undvika stopp i dräneringen och hålla marken på plats placeras markduk över jorden (ej inkluderat).
- Lägg den omgivande dräneringen över markduk och koppla det till stenkista vid behov. Annars lämnas dräneringen utdragen i marken.
- Återfyll med packad kross (storlek 10/30) som ger dränering. Återfyllnaden skall göras samtidigt som poolen fylls med vatten. Återfyllnad med matjord är förbjudet.

INFORMATION: Dräneringen ger en kontinuerlig avrinning av vatten vid poolens botten och begränsar därför att vatten stiger upp mot byggnationens övre delar där det tillsammans med luft och jorden kan leda till röta och svamptillväxt (se nedre delen av grafiken). Utan dränering kan vatten ligga kvar längre eller permanent och ge grogrund för angrepp av röta och svamp. Skadas poolens struktur utan att tillräcklig dränering finns på plats så gäller inte garantin.



Dränerande kross



Platonmatta



Yttre dränering

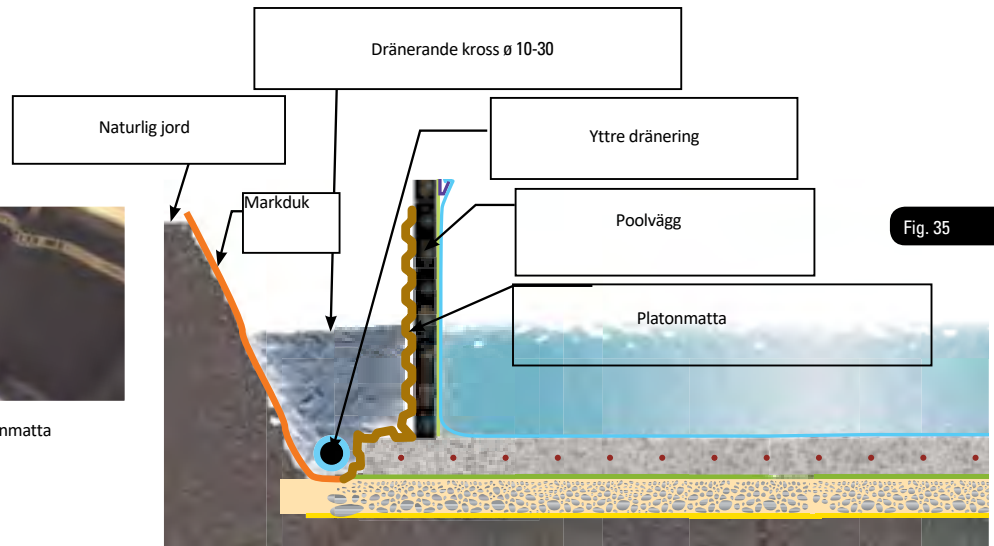


Fig. 35

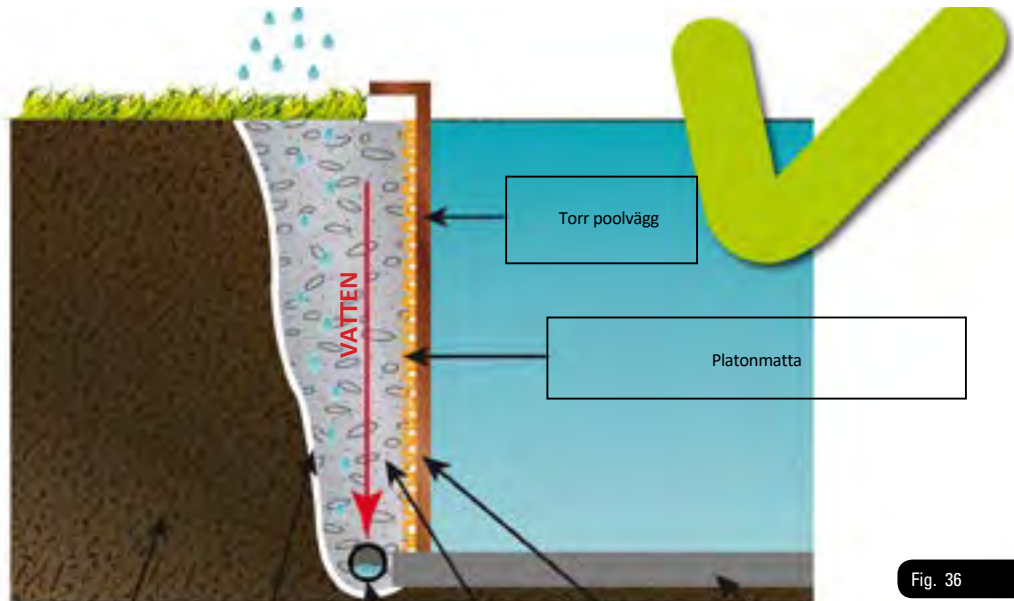


Fig. 36

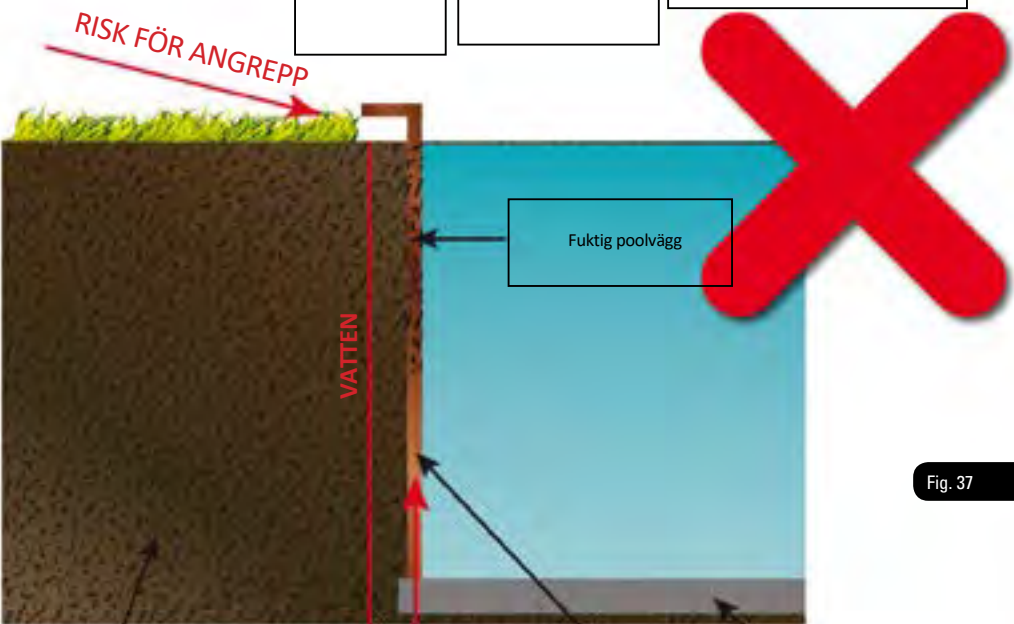
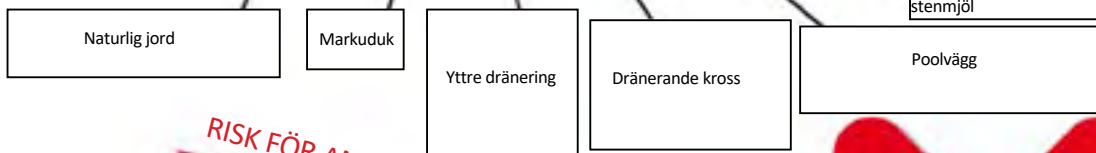
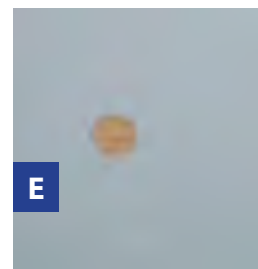
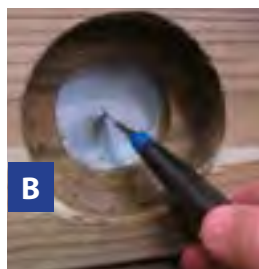
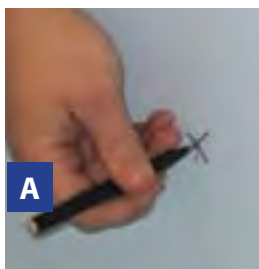


Fig. 37

PLACERING AV PACKNING FÖR INLOPP



INLOPP

Fyll upp vatten till ca 4 cm under inloppets nederkant. Markera hålets mitt ifrån utsidan med en penna (tex. tuschpena) (A) och skär ett litet snitt i mitten av öppningen (B). Från insidan markeras mitten med penna (C) och kopplingen används som mall för att rita cirkeln som sedan skärs ut (D)(E).

Sätt i inloppet (1) från poolens insida genom hålet med en friktionsring (2) och en av packningarna (3). Den andra packningen (3.1) träs på från utsidan och viks in så att den kommer igenom hålet och hamnar mellan poolvägg och liner.

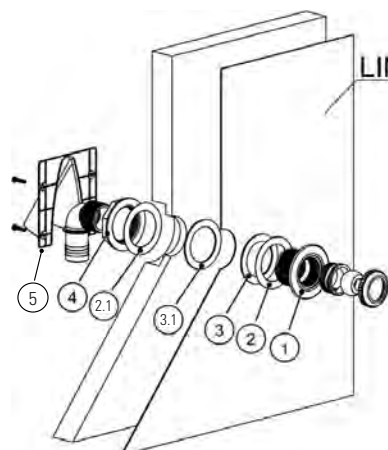
TIPS! - Smörj packningar tunt med icke-härdande silikonfett för längre livslängd och bättre spänst och funktion.

Trä på den andra friktionsringen (2.1) och dra åt bra med muttern.

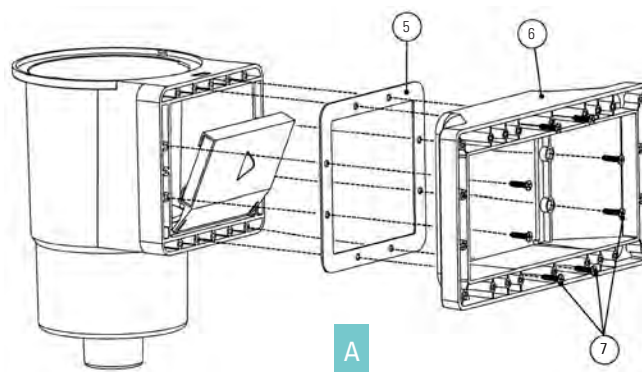
Gängtejpa kopplingen innan den skruvas i inloppet på poolens utsida.

Viktigt: Montera täckkåpan (5) efter att slangen monterats.

Trä på returslangen som går från reningsverkets retur in i inloppet. Kläm fast med slangklämma. Säkra att reningsverkets centralventil står i läge CLOSED.



- 1- Inlopp
- 2 & 2.1 Friktionsring
- 3 & 3.1 Packning
- 4- Inloppsmutter
- 5- Täckkåpa



BRÄDDAVLOPP

MONTERING AV BRÄDDAVLOPP

Innan bräddavloppet installeras måste flottörluckan sättas på plats i bräddavloppet. Sätt därefter packningen (5) på plats (fig. A).

FÖRANKRING AV BRÄDDAVLOPPET

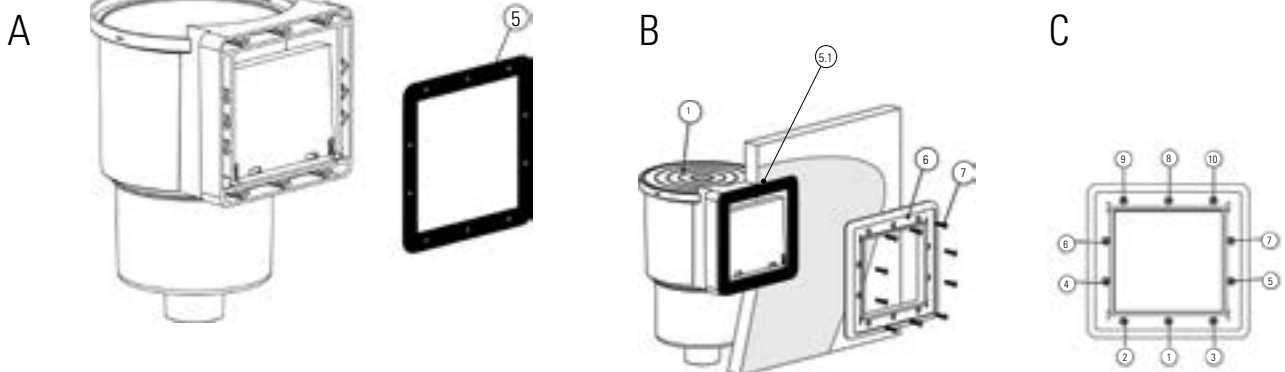
Fortsätt fylla poolen med vatten tills den når 4 cm under poolväggens utskärning för bräddavloppet.



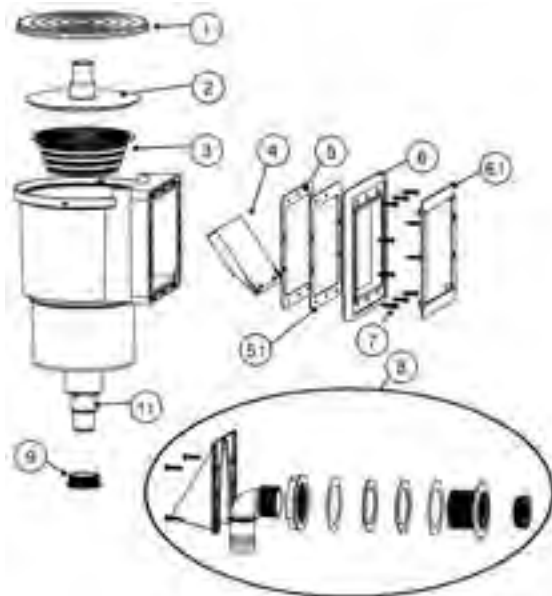
Montera reningsverket innan linern skärs ut för bräddavloppet.

BRÄDDAVLOPP

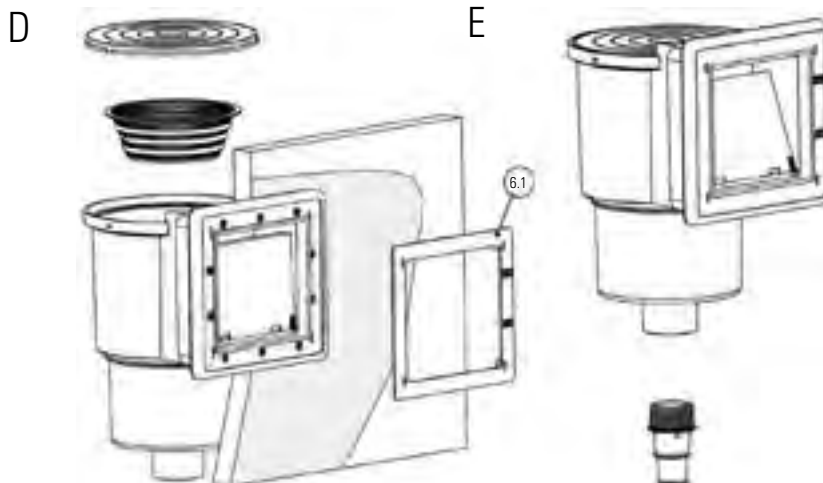
TIPS! - Smörj packningar tunt med icke-härdande silikonfett för längre livslängd och bättre spänst och funktion.



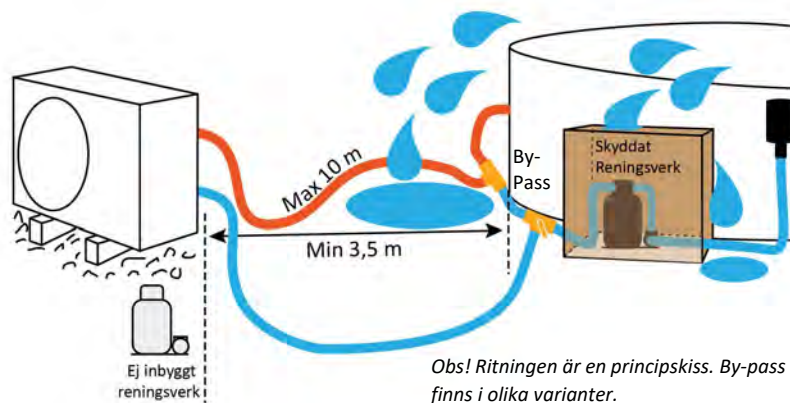
- Kontrollera att flottören (skimmerluckan) sitter rätt monterad.
- Markera med en penna vart skruvhålen för bräddavloppet sitter.
- (B) Placera den andra packningen (5.1) och flänsen (6) mot linern så att skruvhålen positioneras rätt.
- Skruva fast flänsen (6) på linern med 10 skruvar (7), börja ifrån botten och jobba korsvis enligt figur (C). Dra åt alla skruvar lika mycket för att trycket ska vara jämnt fördelat.
- Skruva lätt till att börja med för att få det att sitta rätt, efterdra dem sedan enligt figur (C) utan att dra sönder gängorna.
- Snäpp på täckplasten (6.1) så att nivåmarkeringarna positioneras rätt (D).
- Linda gängtejp på kopplingen (11) och skruva in den i botten på bräddavloppet. Koppla sedan på slangen och fäst med slangklämma (E).
- Skär ut linern med en kniv från poolens insida.
- Nästa steg är att installera reningsverket.



- 1- Lock för bräddavlopp
- 2- SkimVac-platta (används endast vid bottendammsugning)
- 3- Silkorg
- 4- Flottör (skimmerlucka)
- 5- Packning
- 6- Fläns 6.1- Täckplast
- 7- Påse med skruvar (2 DIN 7981 4,2X16 + 10DIN 7983 4,8X25)
- 8- Inlopp
- 9- Vinterplugg
- 10- Nyckel
- 11- Slangkoppling



RENINGSVERK

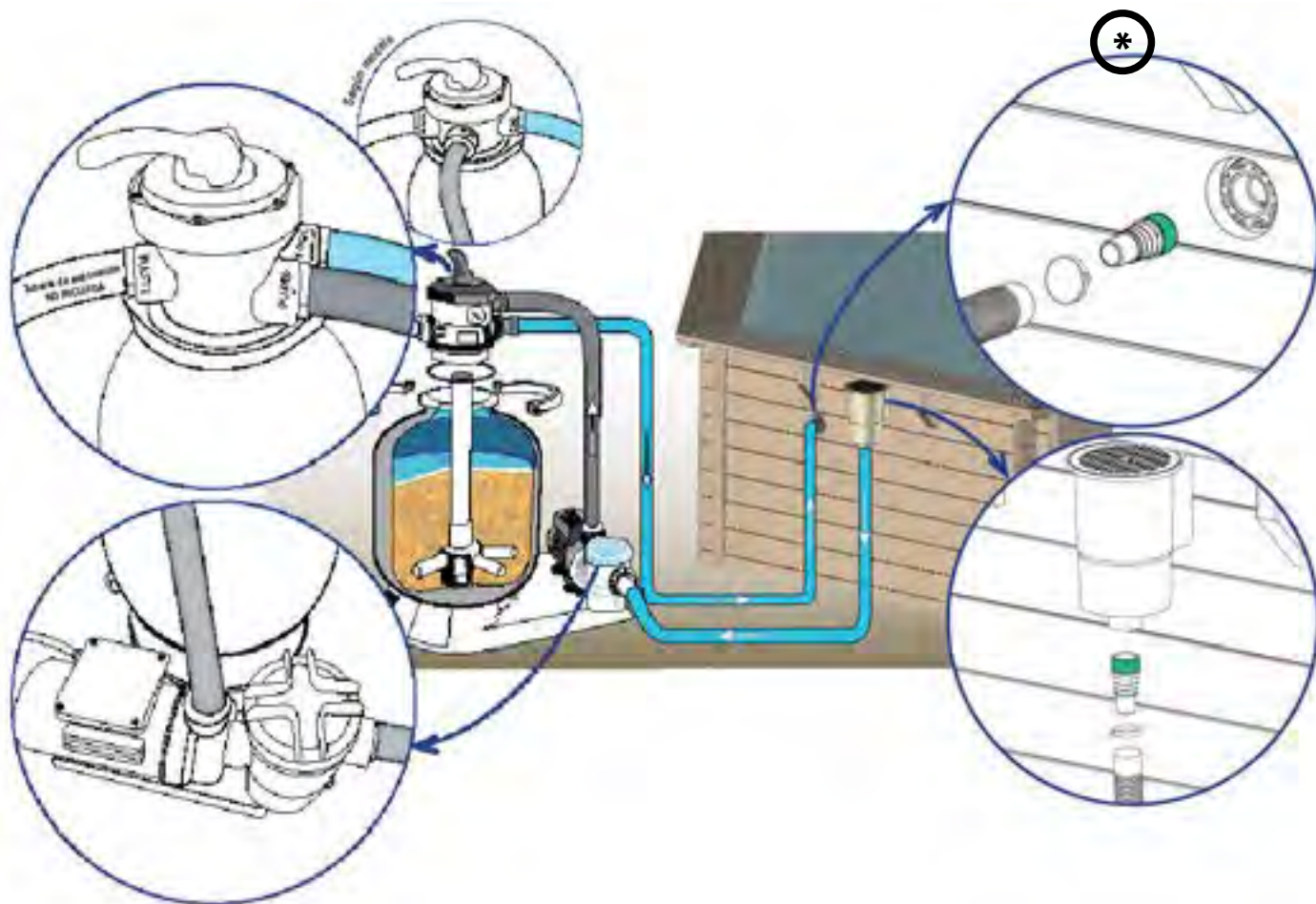


MONTERINGSREKOMMENDATIONER: • Reningsverket placeras med så korta slangar som möjligt vid poolens bräddavlopp och inlopp, i nivå med poolens botten. Skydda mot väder, poolstänk och översvall med en ordentlig överbyggnad. Oskyddad ska elektronisk utrustning placeras minst 3,50 m från poolen för att inte bli blöt. Underlaget ska alltid vara dränerande (tex. grus) så vatten inte ansamlas.

Figuren nedan visar hur vattnet cirkulerar i systemet. Se reningsverkets instruktionsmanual för hur det monteras ihop. OBS!: Fyll sandfiltret med 2/3 ren sand av rätt kornstorlek. Fel sandkvalitet riskerar att försämra reningsverkets kvalitet. (1) Färgen och kopplingar kan variera beroende på modell. Se mer i reningsverkets egen manual.

 Centralventilens handtag styr flödet. Inlopp och utlopp är markerade med "PUMP", "RETURN", "WASTE" för att visa vad de ska kopplas till. Installationen av all elektronisk utrustning ska följa gällande regler för utomhus elinstallationer. Pumpen får inte placeras över vattenytans nivå, eftersom den riskerar att gå torr och skadas.

Vattnets flöde genom systemet: Från bräddavloppet ner i pumpen genom förfiltret, upp i centralventilen (PUMP), ner genom sanden i sandfiltret och ut genom centralventilen (pool) till poolens inlopp igen. Ev. värmare kopplas på innan inloppet för att inte förlora värme på vägen.



Alla gängade kopplingar ska monteras med den inkluderade gängtejpen*, förutom kopplingar med o-ring. Gängtejpen lindas på gängorna motsols.

När reningsverket är installerat: Fyll upp resten av poolen upp till mellan halva och 2/3 upp på bräddavloppets fyrkantiga inlopp.

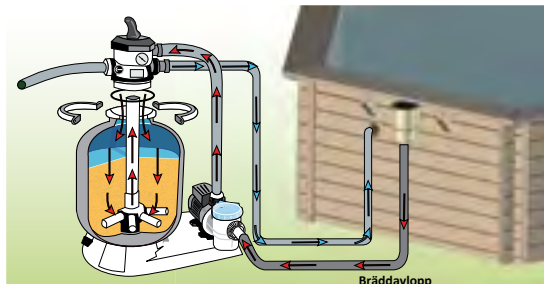
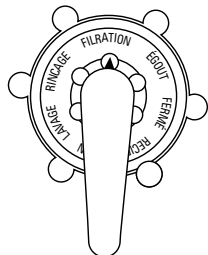
SANDFILTER

Sandfilter är ett effektivt och väl beprövat sätt att rena vatten. Orent vatten renas från föroreningar när det passerar igenom sanden. Filtret har en centralventil för enkel styrning av vattenflödet.

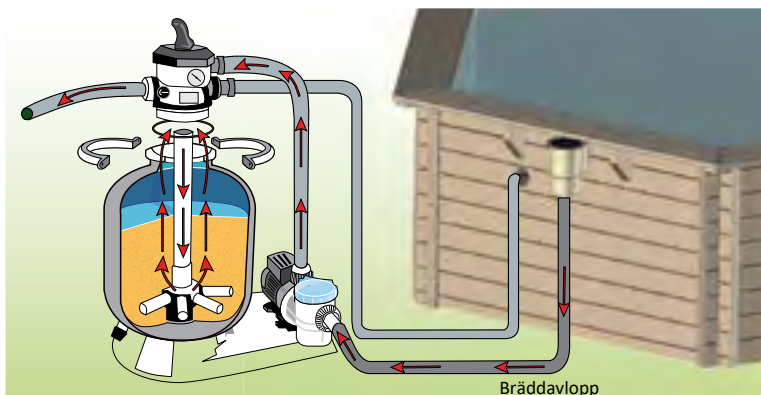
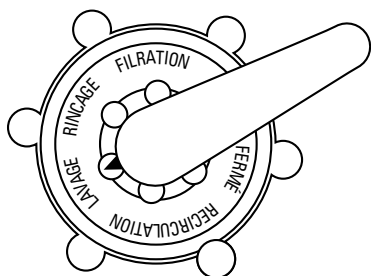
CENTRALVENTILENS LÄGEN (kan variera beroende på modell)*: Strömmen och flödet måste vara avstängt innan man ändrar på centralventilens läge - annars skadas filtret och garantin sätts ur spel.

1. FILTERLÄGE (FILTER): Normalläget - vatten från pumpen leds in i sandfiltrets överdel för att renas i sanden där föroreningarna fångas upp. Det rena vattnet i botten på sandfiltret fångas upp och leds upp igenom stamröret och tillbaka in i poolen.

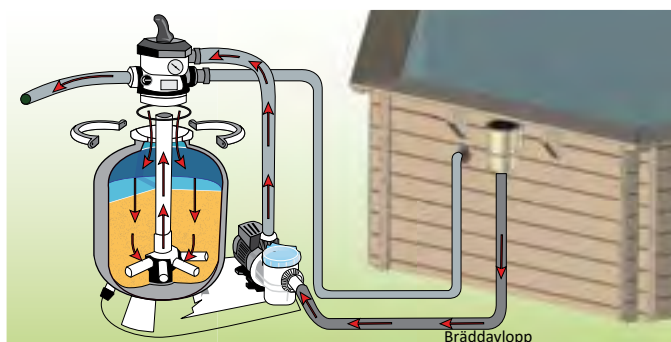
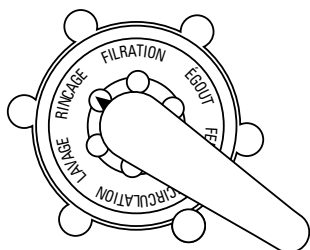
Manometern indikerar trycket i filtret. Skriv upp utgångsvärdet för trycket. När trycket ökat 0,2 bar högre än när det startades och var rent är det dags att backspola filtret. Manometern används endast som indikator då filtret ändå ska backspolas en gång i veckan för att ge bäst resultat.



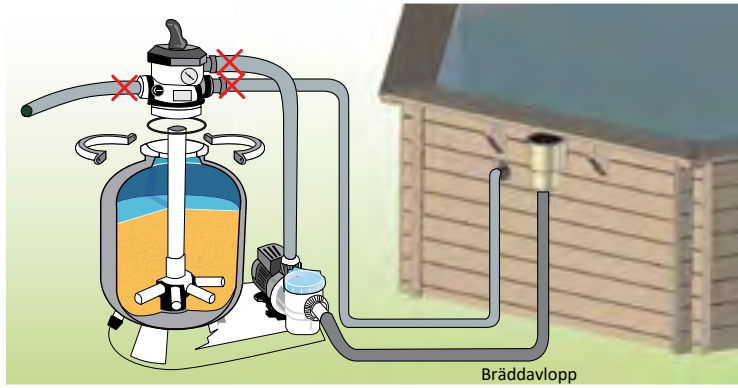
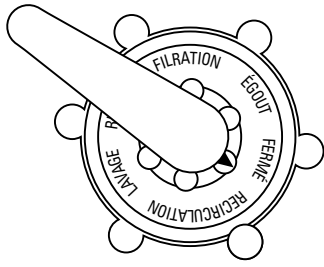
2. BACKSPOLNING (BACKWASH): Rengöring av sanden. Cirkulationen vänds i sandfiltret så att vattnet går in via den nedre delen av filtret och lyfter upp föroreningarna till överdelen av filtret för att spolas ut i avloppskanalen. Kör mellan 2-3 minuter.



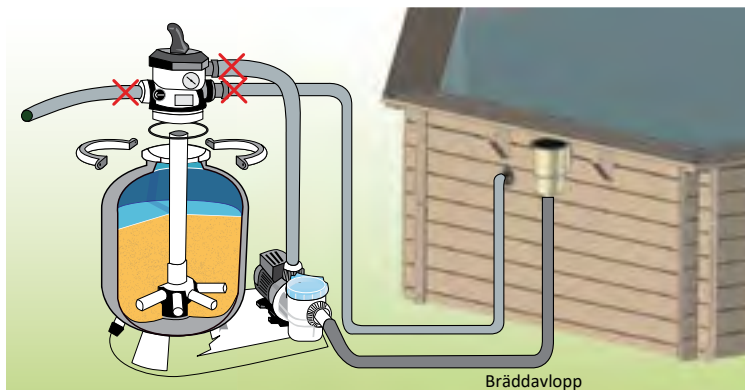
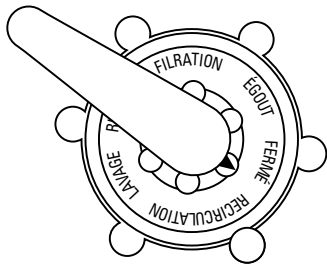
3. RENSPOLNING (RINSE) ** Renspolning av ventil efter backspolning. Efter backspolning ska sanden rensas och tryckas på plats igen. I det här läget går vattnet som i filterläget, men leds ut i avloppskanalen istället. Kör mellan 20-30 sekunder.



4. AVLOPP (WASTE): Avlopp, förbi filter direkt till avlopp. Kan användas för att tömma poolvattnet så länge vattnet når upp till bräddavloppet .



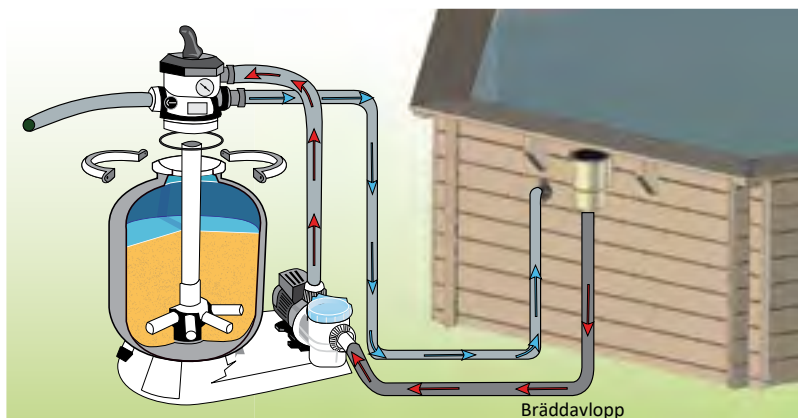
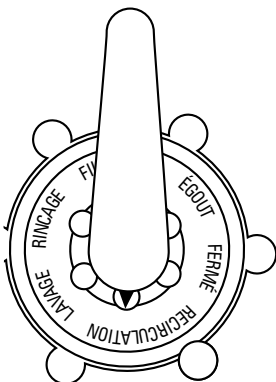
5. STÄNGD (CLOSED): Stoppar vattnets cirkulation.



6. VATTENCIRKULATION (RECIRCULATION) **: Enbart vattencirkulation, förbi filtret.

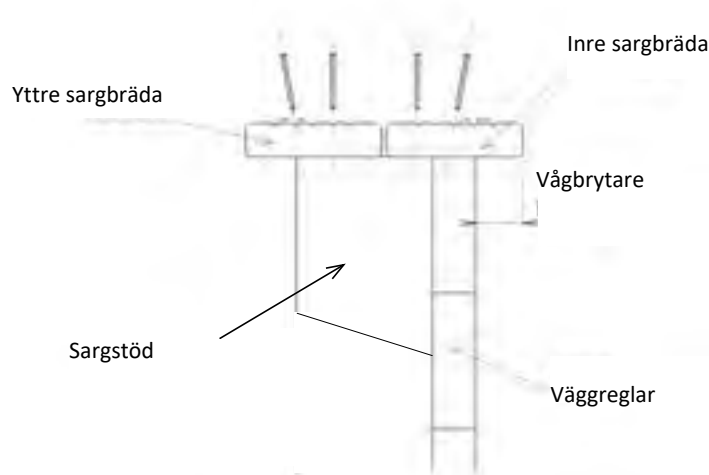
* Vissa modeller har 4-vägs centralventil (Filter, Backspolning, Avlopp & Stängd).

** Dessa lägen gäller endast för modeller med 6-vägs centralventil.



⚠ Vrid aldrig centralventilens handtag när pumpen är igång. Stäng alltid av pumpen så att flödet stannar innan läget ändras. Starta heller aldrig pumpen i läge CLOSED eller om någonting annat hindrar vattnets flöde i systemet. Detta skadar reningsverket och pumpens funktion.

SARG



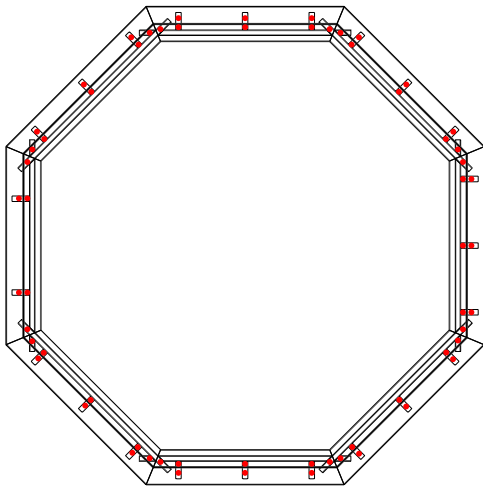
Poolsargen monteras först efter att poolen har fyllts med vatten. Poolsargen består av 2 brädor, en inre och en yttre (se ritningen).

FÖRBEREDELSE

- Lägg först ut sargbrädorna på plats utan att skruva fast dem. Kontrollera så att de ligger enligt ritningen i början på manualen, symmetriskt utspritt.
- Sargbrädorna läggs med ett överhäng på poolens insida så att det bildas en vågbrytare.

MONTERING

- Börja med att skruva fast de inre sargbrädorna först. Förborra med $\varnothing 4$ mm träborrh för en stadig och beständig montering. Använd $\varnothing 4 \times 60$ mm skruv i rostfritt stål som skruvas in ända ner så att skruvhuvudet inte sticker upp över virkets yta. De yttre skruvarna skruvas snett (se bild).
- Innan den yttre sargbrädan vid bräddavloppet skruvas fast, sågas den till en sarglucka enligt instruktionen nedan. Skruva i även resten av sargbrädorna.



Montering av sargbrädor



Montering av undre skarvplatta



Placering av sarbrädor



Montering av skarvplattor

UNDRE SKARVPLATTA

- Placera den undre skarvplattan under sargen vid poolväggens hörn och fäst dem med 4 skruv (4x40).
- Skruva i skarvplattorna i metall på ovansidan.



Montering av undre skarvplatta



Placering av poolsarg

SARGLUCKA VID BRÄDDAVLOPPET

- Vid bräddavloppet kapas den yttre sargbrädan mitt över sargstöden så att luckan kan vila på halva sargstöden (fig 1 & 2).
- Gångjärnet placeras mitt emellan sargstöden.
- Vänd upp den yttre sargbrädan på den inre och skruva fast gångjärnet.

1



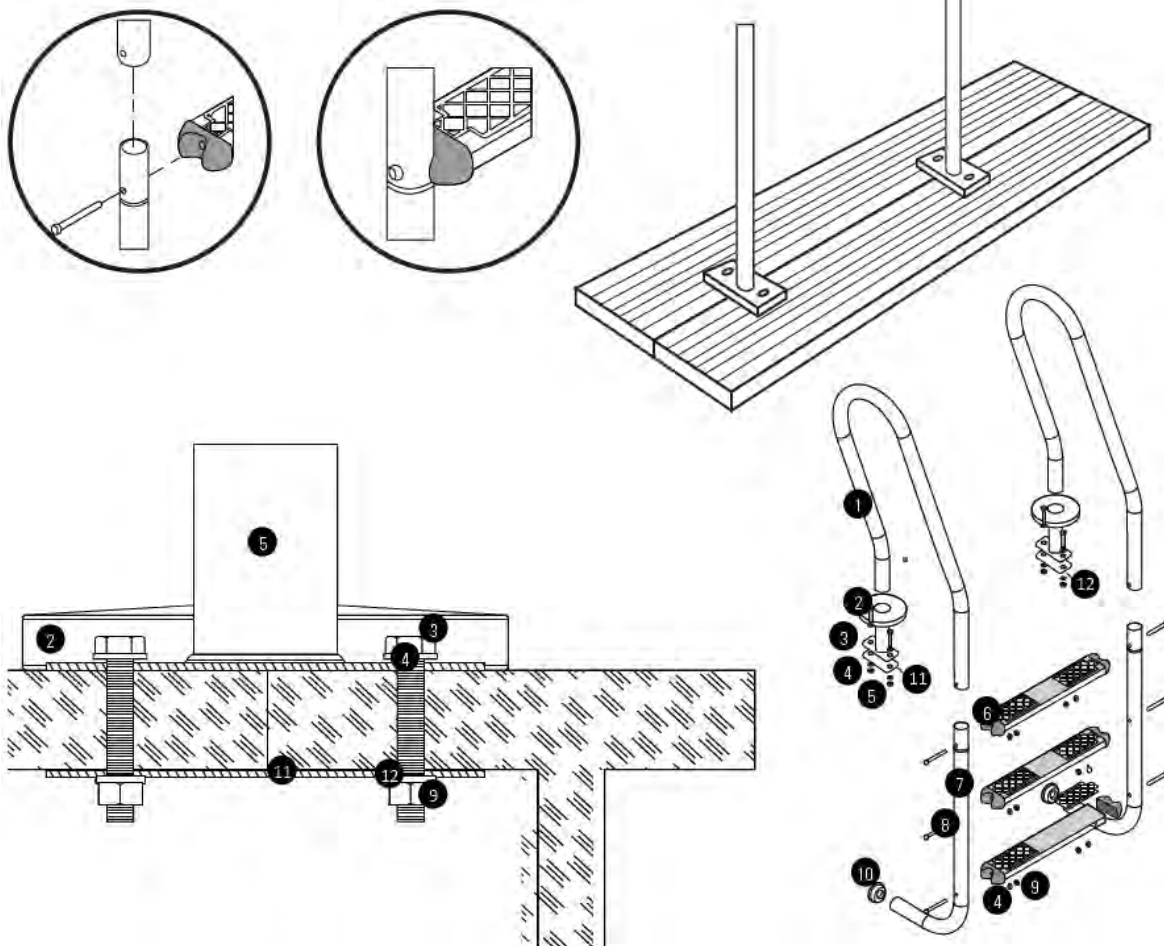
2



3



MONTERING AV STEGE (LEJDARE)



- Montera det övre räcket (1) på det undre räcket (7). Skruva fast steg (6) på räcken med skruv (8), distans (4) och mutter (9).
- Sätt i ändplugg (10) på räcken för att undvika att stegen skadar poolväggen.
- När stegen är ihopsatt, placera den på poolkanten med fästet (5) som mall. Förborra fyra hål $\varnothing 9\text{mm}$
- Montera fästen (5) med skruv (3) och distans (4), samt undertill med underfästet samt mutter (9) och bricka (12).
- Trä över täckbitarna (2).

NUMMER	BENÄMNING	ANTAL
1	Övre räcke	2
2	Täckbit	2
3	Skruv $\varnothing 8 \times 50$ mm för fäste	4
4	Bricka	10
5	Fäste	2
6	Steg	3
7	Nedre räcke	2
8	Skruv $\varnothing 8 \times 80$ mm för steg	6
9	Mutter	10
10	Plugg	2
11	Underfäste	2
12	Bricka	4



Salt i poolvattnet ökar risken för korrosion och kan fördärva poolstegen och andra tillbehör i och runt poolen. Detta täcks inte av garantin.

Använd inte flytande klorfördelare då den tenderar att hamna på samma ställe, tex vid poolstegen, och orsaka hög koncentration som sliter på material och förkortar livslängden. Detta täcks inte av garantin.

Ta ur stegen vid tillsättning av kemi och chocklorering.

Spola av stegen med färskvatten när den tas upp.

Torka av och förvara torrt när den inte används, tex vid vinterstängning.

Använd inte stegen till annat än den är ämnad för.

Maxvikt: 150 kg

UPPSTART

Reningsverket ger en mekanisk rening av partiklar i poolvattnet. Slangsystemet och reningsverket är grunden i filtreringen av vattnet och ska vara rätt dimensionerat för poolens användning, vattenvolym och pumpens styrka. För stark eller svag pump ger sämre rening. Reningsverket hindrar inte bakterier, så desinficerande produkter (klor) måste tillsättas (se Vattenkemi mm nedan).

Börja med att backspola filtret (se Underhåll). Det rensar bort ev. föroreningar och små sandpartiklar som kan följa med ifrån fabrik.

Håll filtret igång hela tiden: Vattenvolymen ska renas minst 3-4 gånger per dygn, så man skulle kunna stänga av och sätta på reningsverket om man vill. Men i praktiken är det bäst att hålla det enkelt och ha reningsverket igång hela tiden:

- Vatten i rörelse hindrar mikroorganismer, så behovet av kemi och klor minskar
- Med cirkulation hela tiden kan värmare jobba optimalt och minimera elförbrukningen
- Kemidosering (tex. klorpuck i bräddavloppet) kräver cirkulation hela tiden
- Slipp extra krångel och utgifter för att slå på och av reningsverket, inköp och inkoppling av timer etc.
- Optimalt reningsverk är "svagare" och ger bättre rening i sandfiltret, drar mindre ström och låter mindre.



Så fungerar reningsverket:

Bräddavloppet suger ut vatten från poolen (håll rent och töm filterkorgen). Vattnet leds genom slang till pump och förfilter (beroende på modell) (håll förfiltret rent). Pumpen skickar vattnet igenom filtertanken som håller kvar föroreningar i filtermediet (tex sand eller FiberTech filterbollar). Det filtrerade vattnet leds tillbaka till poolen genom inloppet. Poolvattnet ska renas **mekaniskt (reningsverket)** och **kemiskt (klor)** för att bevara kristallklara och rena egenskaper och garantera ett säkert bad. Tas vatten från egen brunn kan det orsaka kemiska reaktioner och missfärgningar.

SÄKERSTÄLL ALLTID ATT:

1. Vattennivån är rätt: något över halva bräddavloppets inlopp.
2. Bräddavloppets silkorg och pumpens förfilter är rena.
3. Slangsystemet är kontrollerat och flottörluckan sitter rätt.
4. Reningsverket är lättillgängligt och kan manövreras och underhållas ofta och utan komplikationer.

POOLEN FÅR INTE ANVÄNDAS OM RENINGSVERKET ÄR SKADAT ELLER PÅ ANNAT SÄTT INTE ÄR FULLT FUNGERANDE

UNDRHÅLL AV RENINGSVERKET

RENGÖRING AV FILTER

Backspola filtret varje 1-2 veckor. Vid frekvent badande eller säsong för pollen (frömjöl) kan det behövas oftare. Om trycket i manometern stigit 0,2 BAR (ca 4PSI) från den rena nivån, måste filtret backspolas. Vattnet leds då baklänges genom filtret och spolar ut skräp i avloppet. Titta i siktglasets när vattnet blir rent. Koppla på backspolningsslang (tillbehör) eller använd poolslang (tillbehör) eller bottensugslang (tillbehör) för att leda bort vattnet.

1. Stäng av pump, värmare samt ev. annan utrustning.
2. Vrid handtaget till läget BACKWASH (backspolning)
3. Starta pumpen och låt gå i ca 2-3 minuter
4. Stäng av pumpen och vrid handtaget till läget RINSE.
5. Starta pumpen och låt gå i ca 10-20 sekunder.
6. Stäng av pumpen och vrid till läget FILTER.
7. Starta pump, värmare samt ev. annan utrustning.

REKOMMENDATION:

- Kontrollera att sughål inte är blockerade
- Stäng av pumpen när systemet och reningsverket underhålls.
- Kontrollera med jämna mellanrum så att filtret inte sätts igen av fett.

DAMMSUGNING (Manuellt med bottensughuvud)

1. Backspola alltid sandfiltret före dammsugning (se Backspolning nedan).
2. Koppla en slangände till munstycket och sänk ner vertikalt poolen så att hela slangenvattenfylls eller använd poolens inlopp för att fylla slangens med vatten. Koppla den andra slangändan till en SkimVac bottensugplatta och placera över silkorgen i bräddavloppet utan att luft kommer in i systemet.
3. Vrid reningsverket till positionen FILTER och rengör poolbotten utan att röra upp smutsen. Rengör extra noga där smuts gärna samlas; vid veck och där vägg och botten möts.
4. Efter dammsugningen; stäng av poolpumpen och ta bort slangens från bräddavloppet.
5. Backspola filtret igen efter dammsugning.



Underhåll och vinterförvaring av filtret kräver att vattnets dräneras. Reningsverket ska stå vädrendrat.

VATTENKEMI

Kemi behövs som komplement till alla reningsverk för att hålla bakterier, mikroorganismer och alger i schack. Olika desinficerande produkter kan användas tex. klor, brom, syre mm. Rådgör med en poolspecialist och följ instruktionerna på produkterna noga. Folkpools klor är det mest använda, beprövade och naturliga sättet att rena sin pool så vi rekommenderar det för smidigast underhåll.

Första steget är att kontrollera pH nivån med teststrips (tillbehör). Ideala nivån är mellan 7,2 -7,4 of pH (7,2-7,6 = ok) och klornivå på 1,5 ppm (1-3 = ok). Justera alltid pH först innan klore regleras och aldrig flera kemiprodukter samtidigt.

Fel vattenvärden sliter på pool, liner & tillbehör så att de åldras i förtid, kan bli sköra och sätter garantin ur spel. Dosera aldrig klortabletter direkt i poolen eftersom poolinern kan slitas. Tabletter får inte hamna mot eller nära liner utan måste placeras i bräddavloppet.



NORMALT UNDERHÅLL

TA HÄNSYN TILL MILJÖN

MONTERA INTE NED POOLEN OM DET INTE VERKLIGEN ÄR NÖDVÄNDIGT. OM POOLEN MÅSTE MONTERAS NED, ÅTERANVÄND VATTNET OM MÖJLIGT. VATTEN ÄR EN VIKTIG NATURRESURS.

UNDERHÅLL OCH ANVÄNDNING:

- Reningsverket måste vara på minst en gång om dagen för att säkra att vattenvolymen omsätts. För ökad säkerhet - stäng av pumpen när någon badar i poolen (se vidare i reningsverkets manual).
- Kontrollera med jämna mellanrum hur igensatt filtret är.
- Kontrollera skruvar, brickor och muttrar så att de sitter bra och inte rostar.
- Poolens vattennivå ska alltid vara minst 15 cm från poolens övre kant.
- Töm aldrig poolen helt. Låga vattennivåer kan orsaka stora skador på poolen.
- Om inte underhållet sköts ordentligt kan det leda till allvarliga hälsorisker, speciellt för barn.
- Lämpliga badkläder skall användas vid användandet av poolen.
- Lämna aldrig en tom pool ståendes utomhus.
- Rengör regelbundet liner och vattenlinjen med ickeslipande rengöringsprodukter. Rengör regelbundet svetsfogen i linern eftersom smuts lätt samlas där.
- Små hål i linern kan lagas med reparationssats för liner.
- Solfolien används sommartid för att skydda poolen från insekter, damm, löv och för att hålla kvar vattentemperaturen. Bubblorna ska vändas nedåt mot vattnet. Om värme tillförs via tex. elvärmare eller poolvärmepump så behöver både solfolie och poolöverdrag användas för att minimera värmeförluster. Avdunstning uppåt är den i särklass största värmetyven.

VINTERSTÄNGNING

- 1- Rengör linerens botten och sidor med icke-slipande produkter.
- 2- Behandla vattnet med kemiska produkter för vinterstängning (eg. chockklorera, även algmedel vid behov). Flytande produkter ska användas - då flottörer med kemi i tablettform har en tendens att hamna på samma stället och kan missfärga liner och åldra den i förtid.
- 3- Lämna poolen med vatten i, men sänk vattennivån till 5 cm under bräddavloppet och plugga igen inloppet med en vinterplugg.
- 4- Koppla bort slangar. Montera inte av bräddavloppet och inloppet.
- 5- Skydda poolen med ett vintertäcke.
- 6- Koppla av reningsverket från poolen. Rengör, töm på sand, torka och förvara torrt och skyddat ifrån väder.
- 7- Avlägsna tillbehör, tex. stege, lampa etc.. Skölj av dem med färskvatten, torka av och förvara frostfritt.

VÅRUPPSTART

Ta av vintertäcket, montera reningsverket, byt minst 1/3 av vattnet och chockklorera. Kör reningsverket minst 8 timmar.

KEMI

Läs och följ tillverkarens instruktioner noga. VARNING: förvara kemiska produkter rent, torrt och utom räckhåll för barn. VIKTIGT: alla produkter måste vara avsedda för PVC liner.

- Första vattenpåfyllningen: Mät vattnets pH och klornivåer och justera dem till optimala nivåer: pH 7,2-7,6 samt klor 0,5-2ppm.
- Chockklorering: innebär att klornivån ökas till ca 20 ppm för att motverka mikroorganismer och algbildning. Detta måste endast göras om vattnet tas ifrån naturliga källor (sjö, flod, egen brunn etc) eller om vattnet stått länge utan kemi.
- Regelbunden mätning: Minst en gång i veckan kontrolleras klornivå med en teststicka eller liknande. Vid problem med vattnet kan ett vattenprov köpas i Folkpools butiker och analyseras för att få ett recept på vad som behövs för att ställa till rätta.
- Använd inte poolen innan klornivåerna har stabiliserats på rätt nivå.
- Kemidoseringen beror på vattenvolym, badfrekvens, väder, vattentemperatur samt geografisk plats.
- Ha alltid vattencirkulationen igång och vänta med att en kemisk produkt lösts upp ordentligt innan en annan tillsätts. Vänta ca 12 timmar mellan doseringar av pH, klor och andra kemiska produkter.

RENINGSVERK & SYSTEM:

Kontrollera reningsverk, bräddavlopp, kopplingar och slang så att de är väl anslutna. Tänk på att hög vattentemperatur kräver mer rening och kemi. Teoretisk filtreringstid = Vattenvolym / Reningsverkets rening (generellt 8tim/dag vid vattentemperatur 21°C), (Idealt: 2 timmar på morgonen – 4 timmar mitt på dagen – 2 timmar på eftermiddagen).

BOTTENDAMMSUGARE (tillbehör):

Koppla bottensughuvud på teleskopstång och sätt på bottensugslang på bottensughuvudet. Sänk ner under vattnet så att slangen vattenfylls. För ner slangen vertikalt för att få ut luften ordentligt. Bakänden på slangen kan också hållas emot poolens inlopp för att få ut luften. Bakänden kopplas sen ner i bräddavloppet, tex med en SkimVac-platta. Se till att centralventilen är i läge FILTER och sätt igång att rengöra botten. Var extra noga vid väck och svetsfogar där smuts samlas.

BOTTENDAMMSUGARE MED VENTURY TEKNIK (tillbehör):

Koppla en trädgårdsslang till bottensughuvudet och sänk ner i vattnet. Öppna kranen tills ett normalflöde får vattnet att flöda mot poolens botten och på så sätt en ström som drar med sig smutsen in i en påmonterad filterpåse.

PROBLEM	ORSAK	ÅTGÄRD
Grumligt vatten Grönfärgat	<ul style="list-style-type: none">• Smutsigt filter• Inkorrekt pH• Algangrepp	<ul style="list-style-type: none">• Rengör filtret (backspola)• Testa pH, justera till 7,2-7,6.• Chocklorera. (Algmedel vid behov)
Pumpen startar inte	<ul style="list-style-type: none">• Strömmen är frånkopplad• Säkring har gått• Turbinen är blockerad	<ul style="list-style-type: none">• Starta igen• Ersätt säkringen• Kontrollera att propellern bak på motorn kan rotera
Pumpen kan rotera men ger inget tryck	<ul style="list-style-type: none">• Vattentillgången är blockerad• Bräddavloppet får in luft i systemet• Förfiltret är fullt• Luft läcker in via förfilterlocket• Defekt turbin	<ul style="list-style-type: none">• Öppna upp vattenvägarna• Fyll upp vatten till rätt nivå i poolen• Rengör förfiltret• Kontrollera packningen och byt förfilterlocket• Byt turbin
Bräddavloppet suger inte vatten	<ul style="list-style-type: none">• Silkorgen är full• Flottören täpper till flödet• Vattennivån är för låg	<ul style="list-style-type: none">• Töm silkorgen• Öppna upp flottören• Fyll upp vatten till rätt nivå i poolen
Smutsigt vatten åker tillbaka in i poolen	<ul style="list-style-type: none">• Filtret renar dåligt	<ul style="list-style-type: none">• Backspola och skölj (backwash & rinse)
Trycket i manometern för högt	<ul style="list-style-type: none">• Backspolningen fel utförd• Hinder i systemet	<ul style="list-style-type: none">• Upprepa backspolningen• Öppna upp vattenflödet, kolla så alla packningar sitter rätt och sanden är fin
Bottendammsugaren suger dåligt	<ul style="list-style-type: none">• Hinder i förfiltret• Vattenflödet hindras• Sliten eller hål i slang• Luft i slangarna• Smutsigt filter	<ul style="list-style-type: none">• Rengör förfiltret• Öppna upp vattenflödet• Ersätt med nytt helt• Rensa och vänta på att de fylls upp• Rengör filtret (backspola)
Märkbar korrosion	<ul style="list-style-type: none">• pH väldigt lågt	<ul style="list-style-type: none">• Höj pH till 7,2-7,4
Sand i poolen	<ul style="list-style-type: none">• Dysor trasiga• Handtaget på centralventilen vridet med pumpen/flödet igång• Filtret felkopplat, slangarna till filtret har kopplats fel	<ul style="list-style-type: none">• Byt dysor• Byt ut centralventilen• Koppla hela systemet rätt

GARANTI & KONTAKTUPPGIFTER

Support

Om du kör du fast eller vill ha hjälp med våra produkter kontaktar du oss snabbast via det smidiga [Supportformuläret](#) på riopool.se/support.

Kontaktuppgifter

Riopool AB
Dåntorpsvägen 26, Port B:8
136 50 Jordbro

Telefon: 08-128 757 57
e-post: support@riopool.se
Hemsida: www.riopool.se
Organisationsnummer: 556948-3117



Garantibevis

Familypool har 10 års fabriksgaranti på träkomponenter mot insektsangrepp & röta. Övriga delar och tillbehör har två års fabriksgaranti. Garantin gäller inte trävirkets naturliga förändringar så som sprickor, stickor, färgskiftningar och liknande som inte påverkar poolens mekaniska styrka. Garantin täcker inte produktens försämring eller olyckor på grund av vårdslöshet, bristfällig installation, bristfällig förvaring eller felaktigt bruk och liknande (så som deformerade komponenter pga exponering för solljus och öppnad förpackning som inte installeras direkt). Poolen är konstruerad för att fungera säkert i sin helhet så modifieringar så som tex. kapning av trädetaljerna innebär att garantin sätts ur spel. Garantin innebär att delar som godkänns som defekta ersätts med nya, eller repareras i fabrik. Kostnader för nedmontering, uppmontering och följdfel omfattas inte. Garantin gäller inte, och Riopool ansvarar inte för skador orsakade av, otillräckligt markarbete eller om poolen grävs ner och fylls igen. Förbrukningsartiklar, korrosion och vanligt åldrande omfattas inte av garantin.

För alla ärenden krävs att fullständiga uppgifter och referensnummer anges och att [Garantiformuläret](#) på riopool.se/garanti används.

Riopool uppdaterar ständigt sitt produktsortiment och förbehåller sig rätten att uppdatera och ändra specifikationer och innehåll i den här manualen utan föregående notis. Bilder kan avvika från verkligheten.